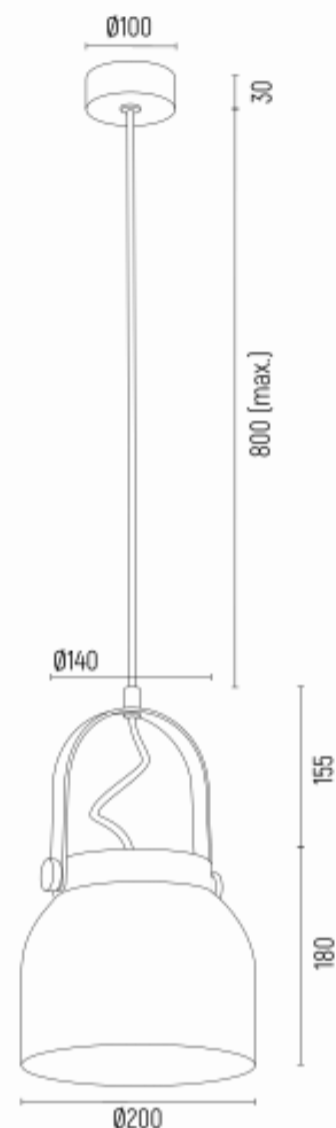


## LOGAN 8283



**Product code:** 8283

**EAN:**5902553232639

**Height:** 1165 (przewód 800)mm

**Width:** 200mm

**Depth:** 200mm

**Light source:** E27 (nie zawiera źródła światła) / 230V

**Type:** lampa wisząca 1 pł.

**Max Power:** 1 x 15W (max)

**Standard IP:** IP20

**Material:** stal lakierowana

**Color:** zielony

**Weight netto (kg):** 1,5

**P.P.H. ARGON**, ul. Szkolna 258, 42-261 Starcza,

**NIP:** 5731629761, **tel.** +48 504 437 619, [biuro@argon-lampy.pl](mailto:biuro@argon-lampy.pl), [www.argon-lampy.pl](http://www.argon-lampy.pl)