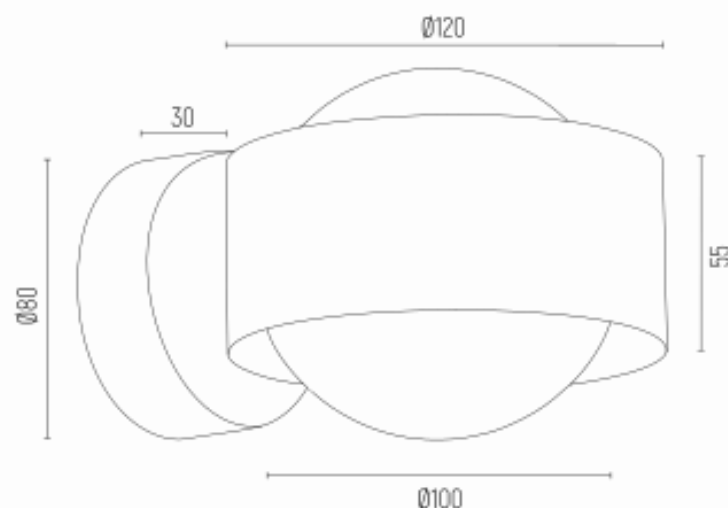


## MASSIMO PLUS 8567



**Kod produktu:** 8567

**EAN:**5902553236422

**Wysokość:** 100mm

**Szerokość:** 125mm

**Głębokość:** 165mm

**Źródło światła:** G9 (nie zawiera źródła światła) / 230V

**Rodzaj oprawy:** kinkiet 1 pł.

**Moc oprawy:** 1 x 6W LED (max)

**Norma:** IP44

**Materiał wykonania:** szkło, stal lakierowana

**Kolor:** opal mat, złoty

**Waga netto (kg):** 0,5

**P.P.H. ARGON**, ul. Szkolna 258, 42-261 Starcza,

**NIP:** 5731629761, **tel.** +48 504 437 619, [biuro@argon-lampy.pl](mailto:biuro@argon-lampy.pl), [www.argon-lampy.pl](http://www.argon-lampy.pl)