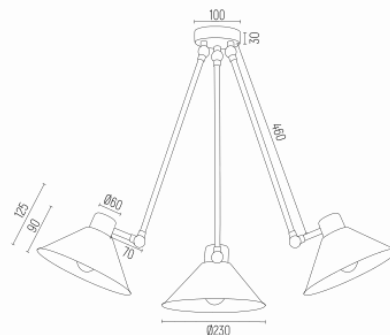


## ALTEA 1451



**Product code:** 1451

**EAN:** 5902553216837

**Height:** 700 mm

**Width:** 1330 mm

**Depth:** 1330 mm

**Light source:** E27 (nie zawiera źródła światła) / 230V

**Type:** lampa wisząca 3 pł.

**Max Power:** 3 x 15W (max)

**Standard IP:** IP20

**Material:** stal lakierowana

**Color:** biały struktura

**Weight netto (kg):** 2

**NIP:** 5731629761, **tel.** +48 504 437 619, [biuro@argon-lampy.pl](mailto:biuro@argon-lampy.pl), [www.argon-lampy.pl](http://www.argon-lampy.pl)

---

*Na zdjęciach pokazane jest poglądowe przedstawienie produktów oraz kolorów. ARGON zastrzega sobie prawo do zmiany przedstawionych materiałów i parametrów technicznych produktów. Rzeczywiste dane mogą nieznacznie różnić się ze względu na proces produkcyjny. Podane wymiary oraz informacje techniczne mają charakter informacyjny.*