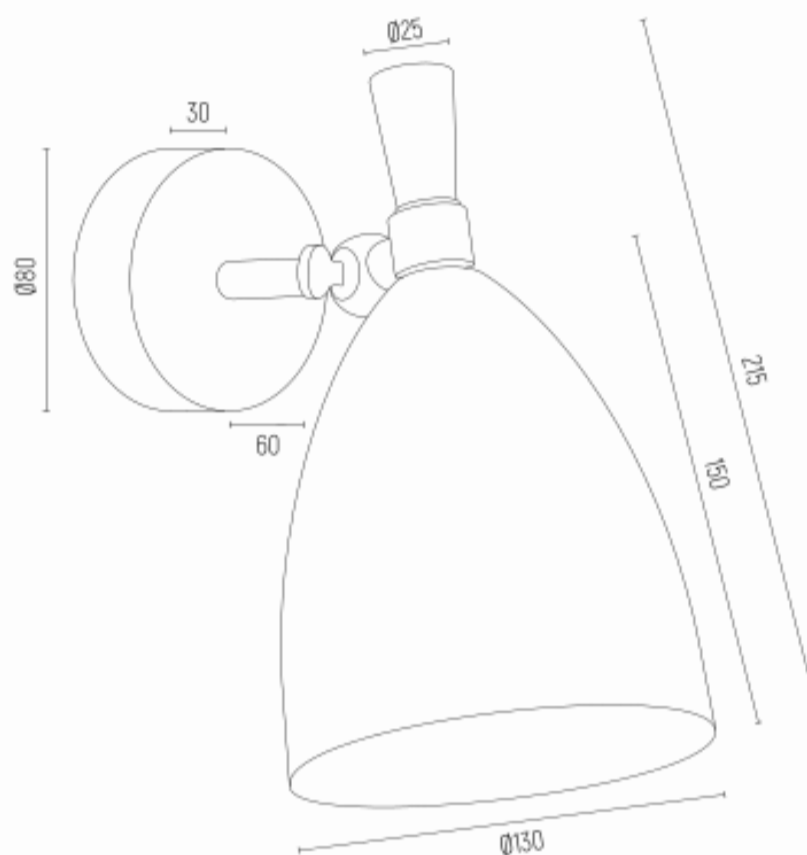


CHARLOTTE 4699



Kod produktu: 4699

EAN: 5902553222517

Wysokość: max 215 mm

Szerokość: 130mm

Głębokość: max 300mm

Źródło światła: E27 (nie zawiera źródła światła) / 230V

Rodzaj oprawy: kinkiet 1 pł.

Moc oprawy: 1 x 15W (max)

Norma: IP20

Materiał wykonania: stal lakierowana, stal mosiądzowana

Kolor: biały struktura, el. mosiądzowane

Waga netto (kg): 0,6

P.P.H. ARGON, ul. Szkolna 258, 42-261 Starcza,

NIP: 5731629761, **tel.** +48 504 437 619, biuro@argon-lampy.pl, www.argon-lampy.pl