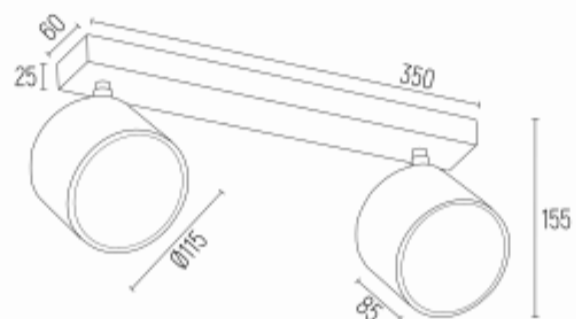


CLEVELAND 1031 BZ



Kod produktu: 1031 BZ

EAN: 5902553223811

Wysokość: max 160mm

Szerokość: max 475mm

Głębokość: 130mm

Źródło światła: GU10 LED AR111 (nie zawiera źródła światła) / 230V

Rodzaj oprawy: plafon 2 pł.

Moc oprawy: 2 x 12W (max)

Norma: IP20

Materiał wykonania: aluminium, stal lakierowana

Kolor: biały struktura

Waga netto (kg): 1,2

P.P.H. ARGON, ul. Szkolna 258, 42-261 Starcza,

NIP: 5731629761, **tel.** +48 504 437 619, biuro@argon-lampy.pl, www.argon-lampy.pl