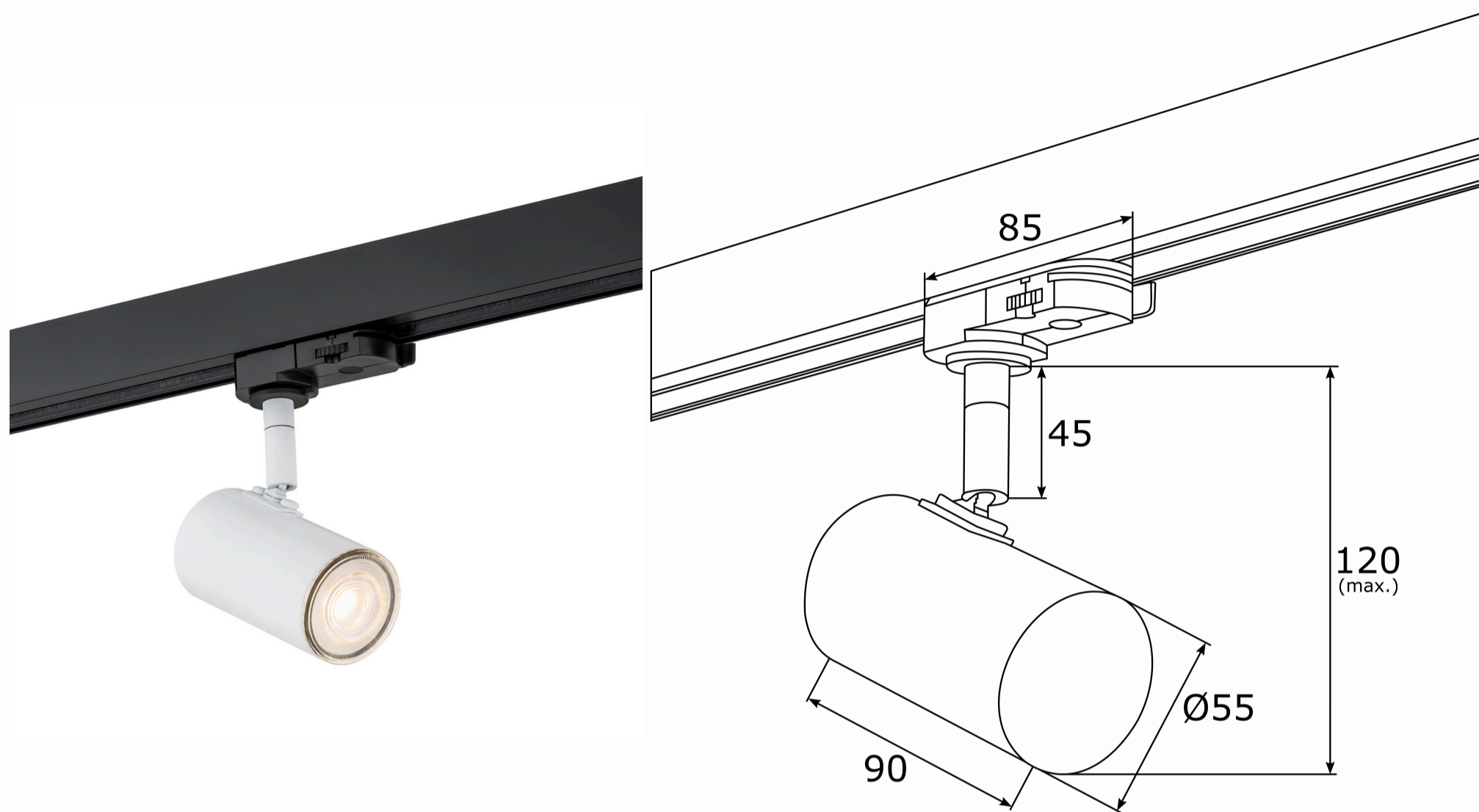


HORTA 4327



Kod produktu: 4327

EAN:5902553214253

Wysokość: 120 (180 z adapterem)mm

Szerokość: 55mm

Głębokość: 90mm

Źródło światła: GU10 (nie zawiera źródła światła) / 230V

Rodzaj oprawy: reflektor 1 pł.

Moc oprawy: 1 x 5W (max)

Norma: IP20

Materiał wykonania: stal lakierowana, tworzywo sztuczne

Kolor: biały struktura, czarny

Waga netto (kg): 0,4

P.P.H. ARGON, ul. Szkolna 258, 42-261 Starcza,

NIP: 5731629761, **tel.** +48 504 437 619, biuro@argon-lampy.pl, www.argon-lampy.pl