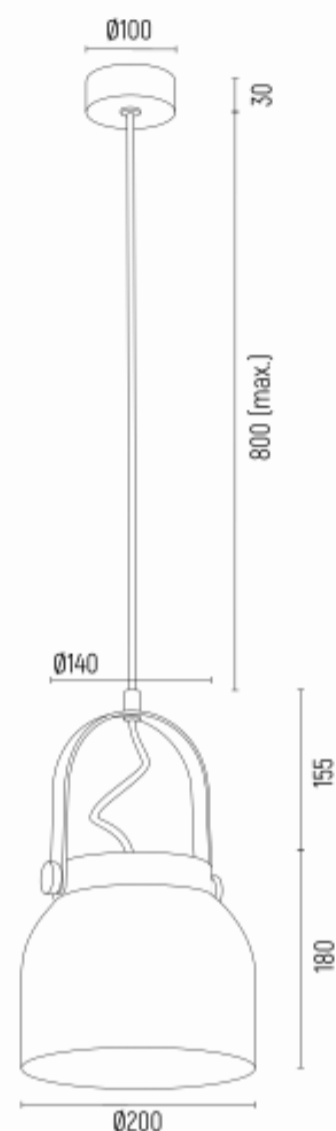
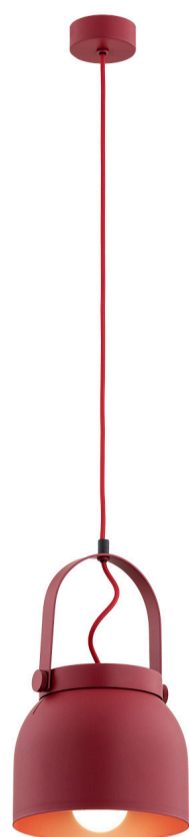


LOGAN 8282



Product code 8282

EAN:5902553232622

Height 1165 (przewód 800)mm

Width 200mm

Depth 200mm

Light source: E27 (nie zawiera źródła światła) / 230V

Type: lampa wisząca 1 pł.

Max Power: 1 x 15W (max)

Standard IP: IP20

Materiał: stal lakierowana

Color: czerwony

Weight netto (kg): 1,5

P.P.H. ARGON, ul. Szkolna 258, 42-261 Starcza,

NIP: 5731629761, **tel.** +48 504 437 619, biuro@argon-lampy.pl, www.argon-lampy.pl