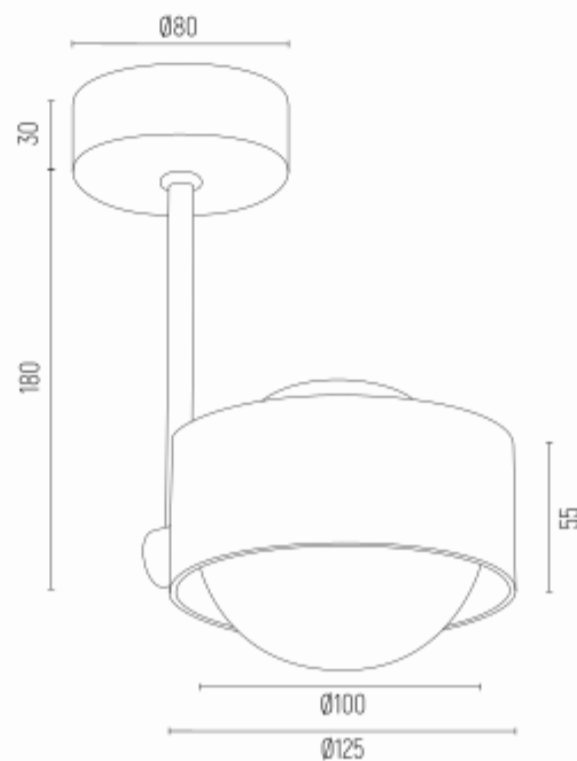


## MASSIMO PLUS 8060



**Produkt-Code** 8060

**EAN:**5902553228687

**Höhe** 250mm

**Breite** 140mm

**Tiefe** 125mm

**Lichtquelle:** G9 (nie zawiera źródła światła) / 230V

**Typ:** lampa wisząca 1 pł.

**Maximale Leistung:** 1 x 6W LED (max)

**Standard-IP:** IP44

**Material:** szkło, stal lakierowana

**Farbe:** opal mat, czarny struktura

**Gewicht netto (kg):** 0,6

**P.P.H. ARGON**, ul. Szkolna 258, 42-261 Starcza,

**NIP:** 5731629761, **tel.** +48 504 437 619, [biuro@argon-lampy.pl](mailto:biuro@argon-lampy.pl), [www.argon-lampy.pl](http://www.argon-lampy.pl)