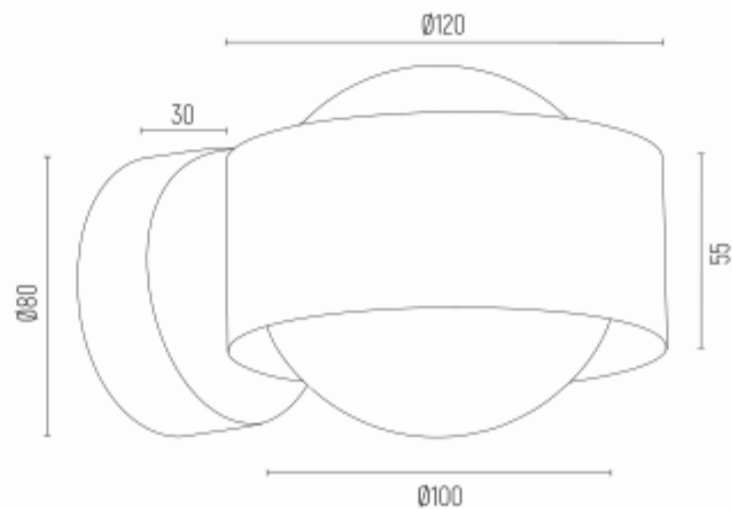


## MASSIMO PLUS 8567



**Product code:** 8567

**EAN:**5902553236422

**Height:** 100mm

**Width:** 125mm

**Depth:** 165mm

**Light source:** G9 (nie zawiera źródła światła) / 230V

**Type:** kinkiet 1 pł.

**Max Power:** 1 x 6W LED (max)

**Standard IP:** IP44

**Material:** szkło, stal lakierowana

**Color:** opal mat, złoty

**Weight netto (kg):** 0,5

**P.P.H. ARGON**, ul. Szkolna 258, 42-261 Starcza,

**NIP:** 5731629761, **tel.** +48 504 437 619, [biuro@argon-lampy.pl](mailto:biuro@argon-lampy.pl), [www.argon-lampy.pl](http://www.argon-lampy.pl)