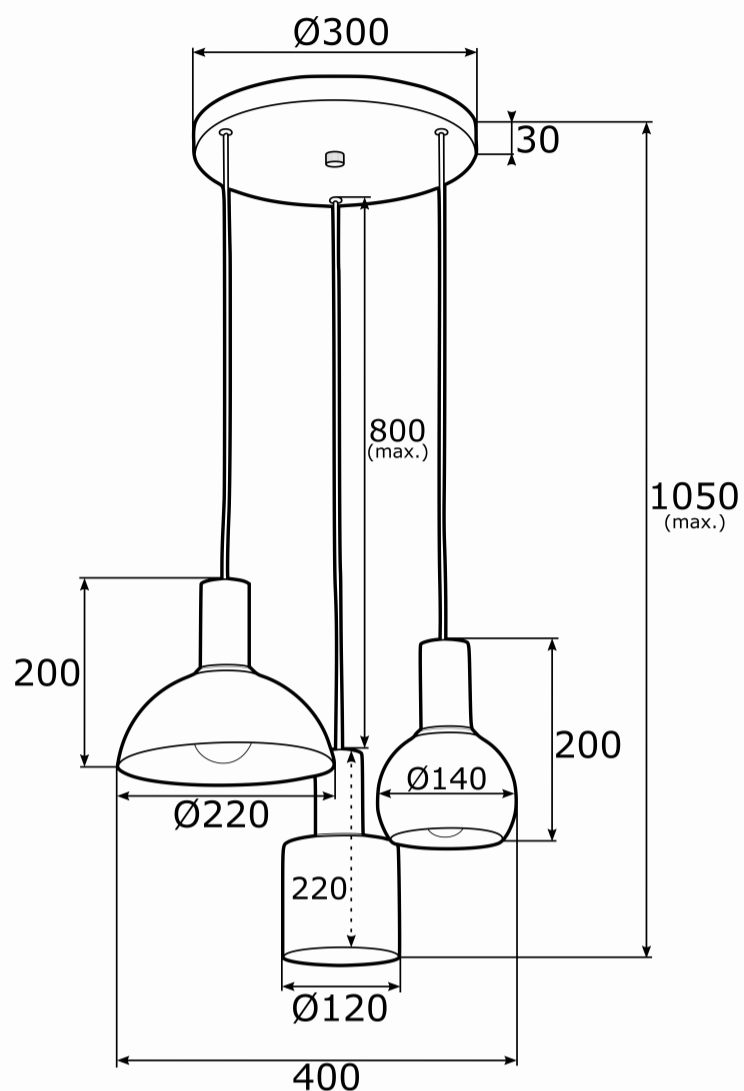


## SINES 1472



**Product code** 1472

**EAN:**5902553213140

**Height** przewód max. 800, całość 1050mm

**Width** 400mm

**Depth** 400mm

**Light source:** E27 (nie zawiera źródła światła) / 230V

**Type:** lampa wisząca 3 pł. na okrągłej podsufitce

**Max Power:** 3 x 15W (max)

**Standard IP:** IP20

**Materiał:** stal lakierowana, stal mosiądzowana

**Color:** czarny struktura, el. mosiądzowane

**Weight netto (kg):** 2

**P.P.H. ARGON**, ul. Szkolna 258, 42-261 Starcza,

**NIP:** 5731629761, **tel.** +48 504 437 619, [biuro@argon-lampy.pl](mailto:biuro@argon-lampy.pl), [www.argon-lampy.pl](http://www.argon-lampy.pl)