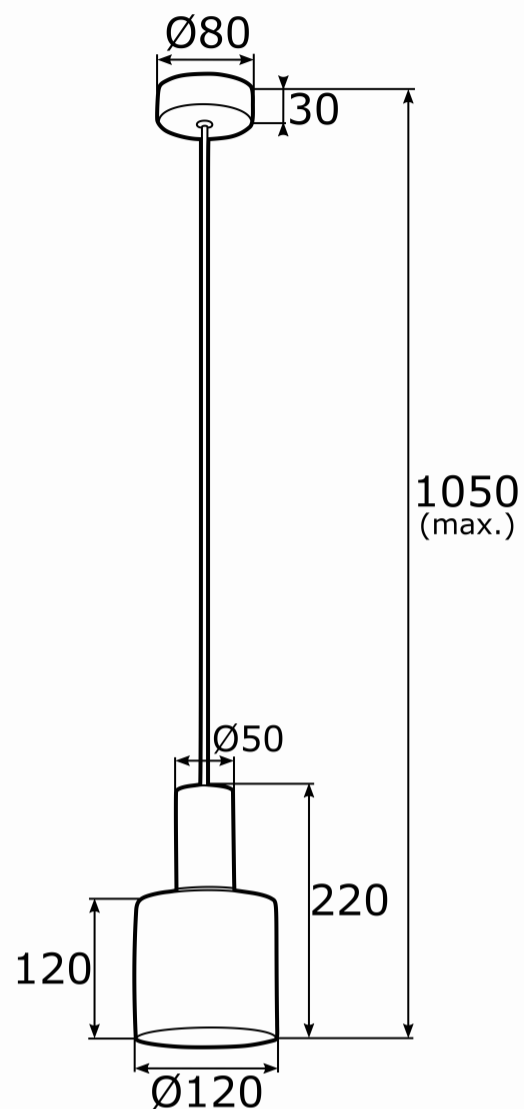


## SINES 4219



**Product code** 4219

**EAN:** 5902553213225

**Height** przewód max. 800, całość 1050mm

**Width** 120mm

**Depth** 120mm

**Light source:** E27 (nie zawiera źródła światła) / 230V

**Type:** lampa wisząca 1 pł.

**Max Power:** 1 x 15W (max)

**Standard IP:** IP20

**Materiał:** stal lakierowana, stal mosiądzowana

**Color:** czarny struktura, el. mosiądzowane

**Weight netto (kg):** 0,6

**P.P.H. ARGON**, ul. Szkolna 258, 42-261 Starcza,

**NIP:** 5731629761, **tel.** +48 504 437 619, [biuro@argon-lampy.pl](mailto:biuro@argon-lampy.pl), [www.argon-lampy.pl](http://www.argon-lampy.pl)