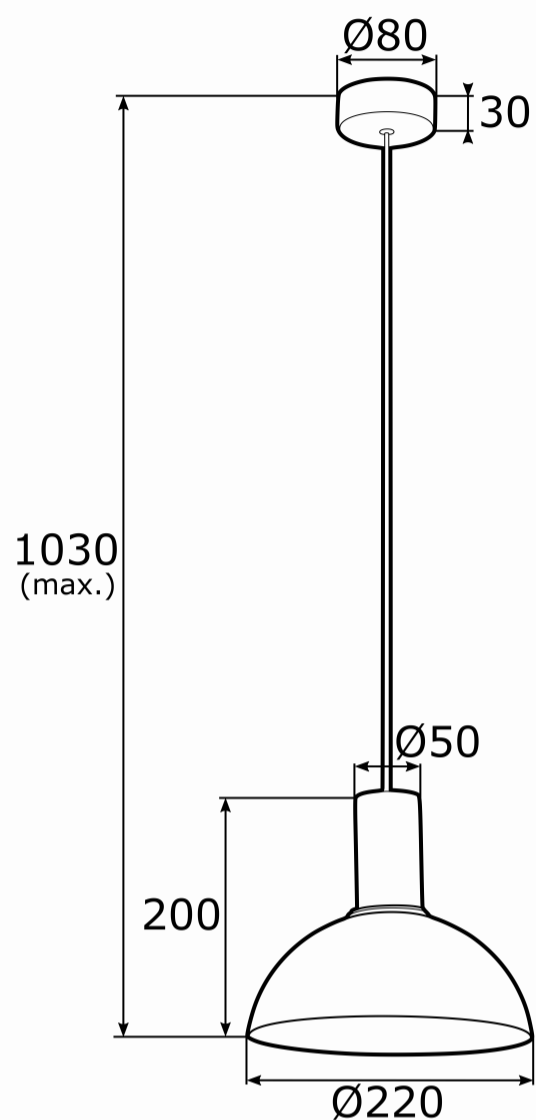
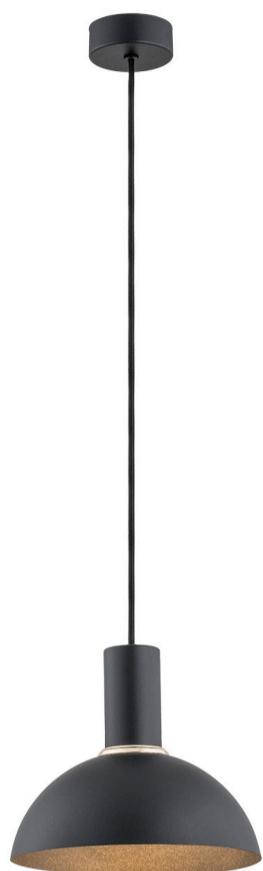


SINES 4222



Kod produktu: 4222

EAN: 5902553213256

Wysokość: przewód max. 800, całość 1030mm

Szerokość: 220mm

Głębokość: 220mm

Źródło światła: E27 (nie zawiera źródła światła) / 230V

Rodzaj oprawy: lampa wisząca 1 pł.

Moc oprawy: 1 x 15W (max)

Norma: IP20

Materiał wykonania: stal lakierowana, stal mosiądzowana

Kolor: czarny struktura, el. mosiądzowane

Waga netto (kg): 0,8

P.P.H. ARGON, ul. Szkolna 258, 42-261 Starcza,

NIP: 5731629761, **tel.** +48 504 437 619, biuro@argon-lampy.pl, www.argon-lampy.pl