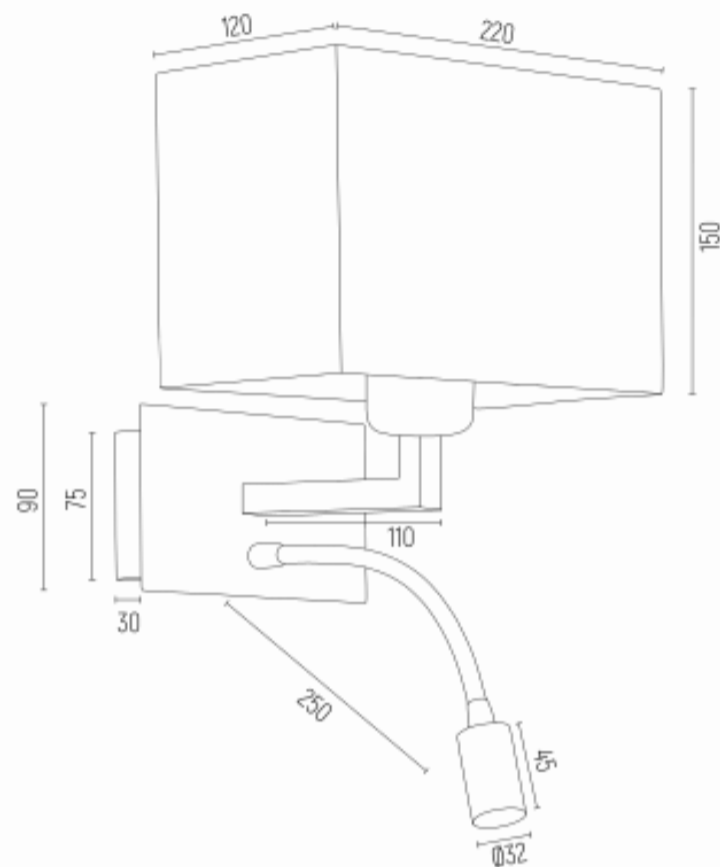


HILARY 868



Product code 868

EAN:5902553210552

Height max 480mm

Width 200mm

Depth 220mm

Light source: E27 (nie zawiera źródła światła) / 230V + LED (zintegrowany) / 230V / 560 lm / 3000K

Type: kinkiet 2 pł.

Max Power: 1 x 15W (max) + 1 x 4,5W

Standard IP: IP20

Materiał: abażur, stal lakierowana

Color: biały, czarny mat

Weight netto (kg): 0,6

P.P.H. ARGON, ul. Szkolna 258, 42-261 Starcza,

NIP: 5731629761, **tel.** +48 504 437 619, biuro@argon-lampy.pl, www.argon-lampy.pl