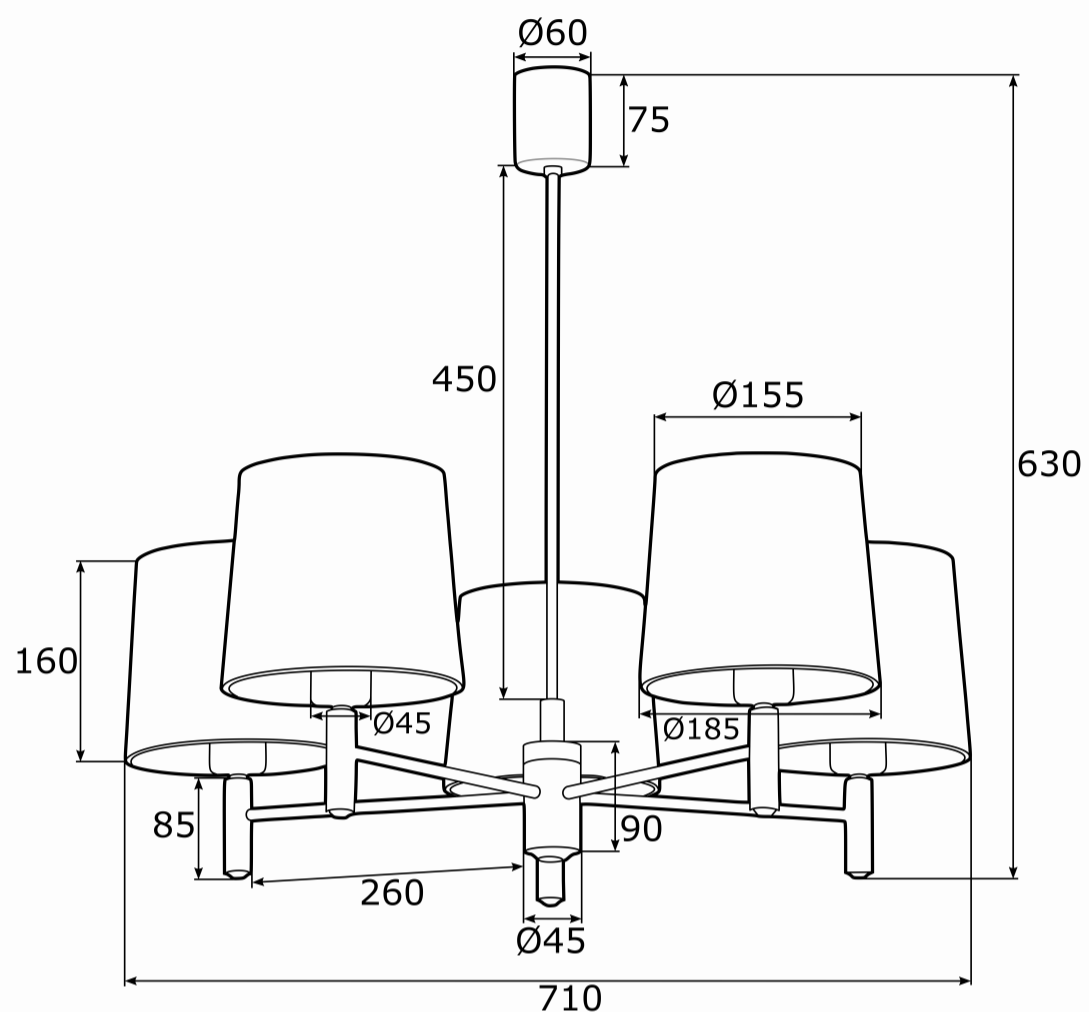


## PONTE 2089



**Product code:** 2089

**EAN:** 5902553213652

**Height:** 630mm

**Width:** 710mm

**Depth:** 710mm

**Light source:** E27 (nie zawiera źródła światła) / 230V

**Type:** żyrandol 5 pł.

**Max Power:** 5 x 15W (max)

**Standard IP:** IP20

**Material:** abażur welur, stal mosiądzowana

**Color:** różowy, ciemny mosiądz

**Weight netto (kg):** 3,4

**P.P.H. ARGON**, ul. Szkolna 258, 42-261 Starcza,

**NIP:** 5731629761, **tel.** +48 504 437 619, [biuro@argon-lampy.pl](mailto:biuro@argon-lampy.pl), [www.argon-lampy.pl](http://www.argon-lampy.pl)