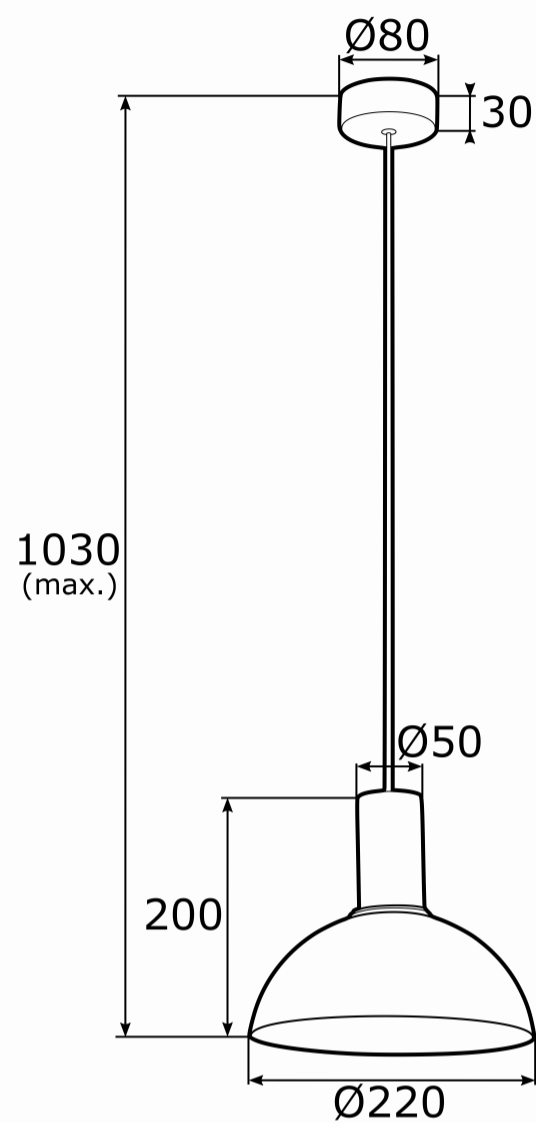
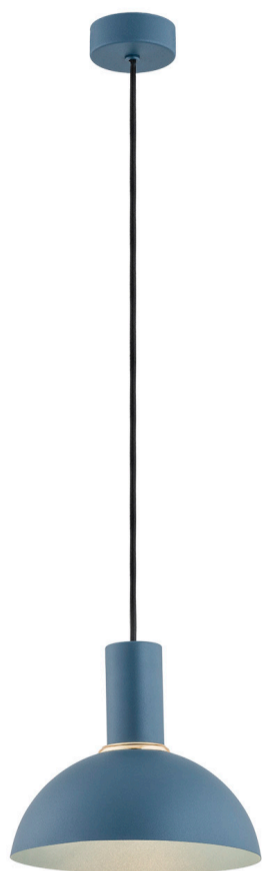


SINES 4221



Product code 4221

EAN:5902553213249

Height przewód max. 800, całość 1030mm

Width 220mm

Depth 220mm

Light source: E27 (nie zawiera źródła światła) / 230V

Type: lampa wisząca 1 pł.

Max Power: 1 x 15W (max)

Standard IP: IP20

Materiał: stal lakierowana, stal mosiądzowana

Color: granat struktura, el. mosiądzowane

Weight netto (kg): 0,8

P.P.H. ARGON, ul. Szkolna 258, 42-261 Starcza,

NIP: 5731629761, **tel.** +48 504 437 619, biuro@argon-lampy.pl, www.argon-lampy.pl