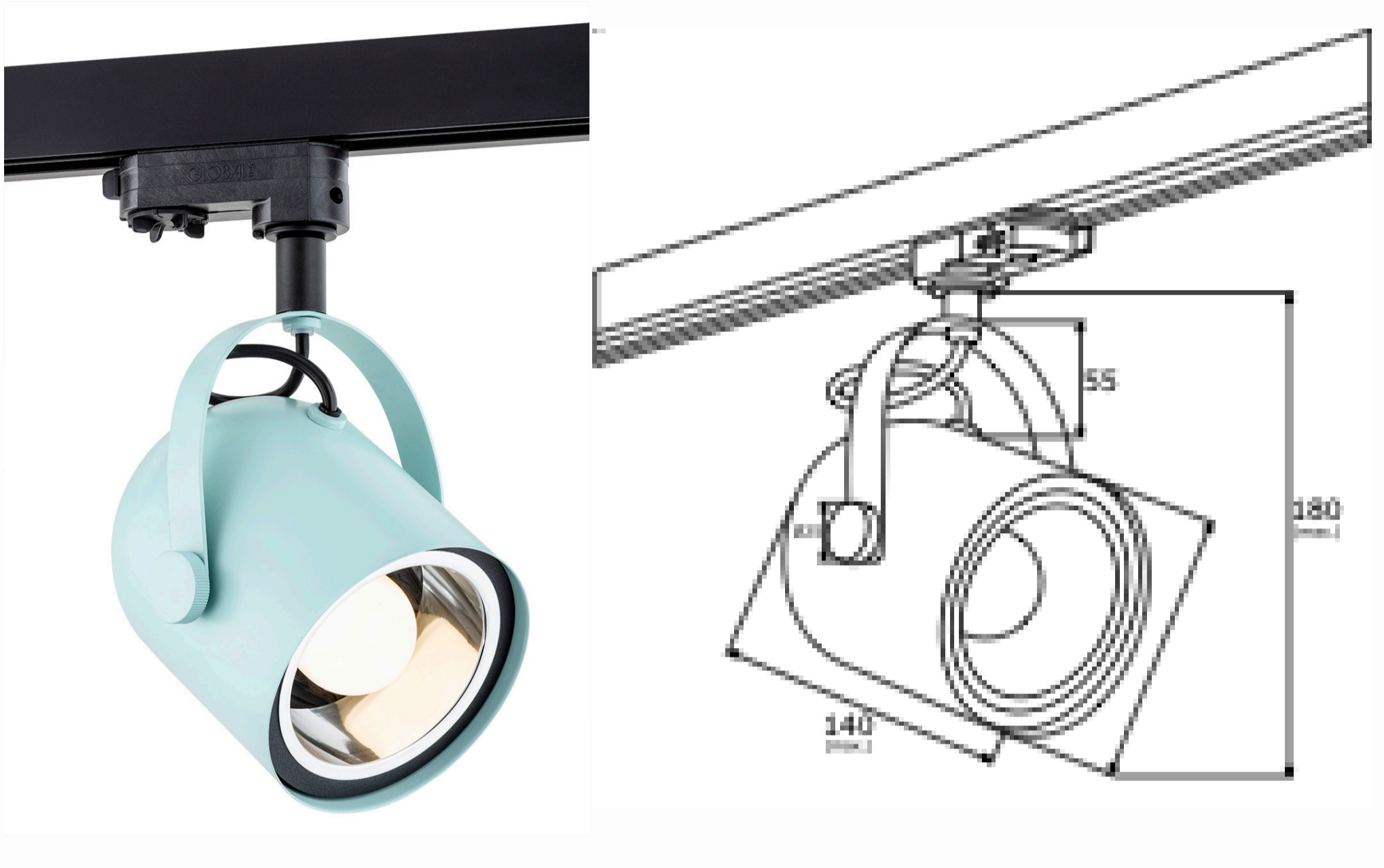


NET PLUS 4747



Código del producto 4747

EAN:5902553223453

Altura 180 (z adapterem 240)mm

Anchura 130mm

Profundidad 140mm

Fuente de luz: E27 (nie zawiera źródła światła) / 230V

Tipo: reflektor 1 pł.

Potencia máxima: 1 x 15W (max)

IP estándar: IP20

Material: stal lakierowana

Color: błękit mat, czarny

Peso netto (kg): 0,7

P.P.H. ARGON, ul. Szkolna 258, 42-261 Starcza,

NIP: 5731629761, **tel.** +48 504 437 619, biuro@argon-lampy.pl, www.argon-lampy.pl