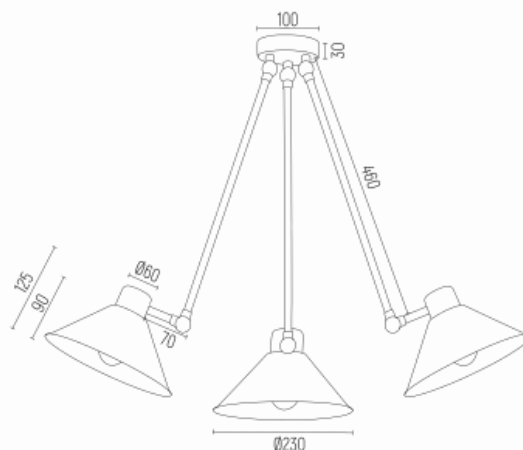




## ALTEA 1452



**Kod produktu:** 1452

**EAN:**5902553216875

**Wysoko??:** 700mm

**Szeroko??:** 1330mm

**G??boko??:** 1330mm

**?ród?o ?wiatla:** E27 (nie zawiera ?ród?a ?wiat?a) / 230V

**Rodzaj oprawy:** lampa wisz?ca 3 p?.

**Moc oprawy:** 3 x 15W (max)

**Norma:** IP20

**Materia? wykonania:** stal lakierowana

**Kolor:** czarny struktura

**Waga netto (kg):** 2

---

**P.P.H. ARGON**, ul. Szkolna 258, 42-261 Starcza,

**NIP:** 5731629761, **tel.** +48 504 437 619, [biuro@argon-lampy.pl](mailto:biuro@argon-lampy.pl), [www.argon-lampy.pl](http://www.argon-lampy.pl)

---

*Na zdjęciach pokazane jest poglądowe przedstawienie produktów oraz kolorów. ARGON zastrzega sobie prawo do zmiany przedstawionych materiałów i parametrów technicznych produktów. Rzeczywiste dane mogą nieznacznie różnić się ze względu na proces produkcyjny. Podane wymiary oraz informacje techniczne mają charakter informacyjny.*