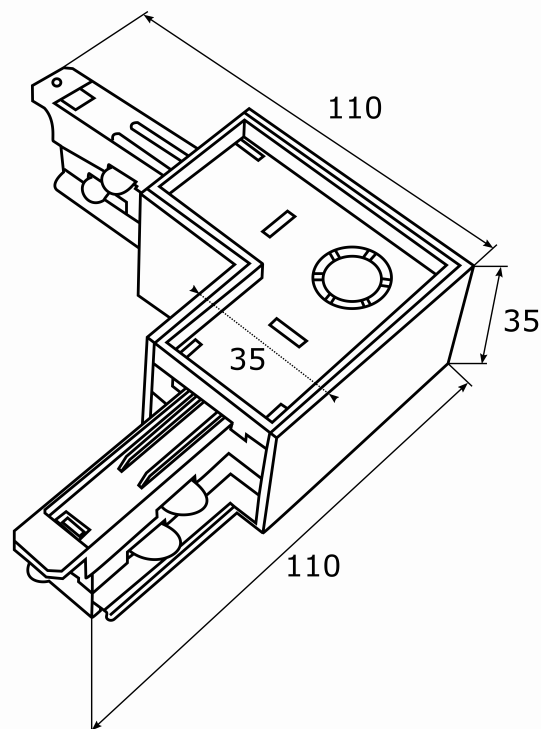




ARGON T-RACK SYSTEM ??CZNIK L PRAWY 4670



Kod produktu: 4670

EAN:5902553222128

Wysoko??: 35mm

Szeroko??: 110mm

G??boko??: 110mm

?ród?o ?wiatla:

Rodzaj oprawy: ??cznik L prawy (k?t prosty)

Moc oprawy:

Norma: IP20

Materia? wykonania: tworzywo sztuczne

Kolor: czarny

Waga netto (kg): 0,12

P.P.H. ARGON, ul. Szkolna 258, 42-261 Starcza,

NIP: 5731629761, **tel.** +48 504 437 619, biuro@argon-lampy.pl, www.argon-lampy.pl

Na zdjęciach pokazane jest poglądowe przedstawienie produktów oraz kolorów. ARGON zastrzega sobie prawo do zmiany przedstawionych materiałów i parametrów technicznych produktów. Rzeczywiste dane mogą nieznacznie różnić się ze względu na proces produkcyjny. Podane wymiary oraz informacje techniczne mają charakter informacyjny.