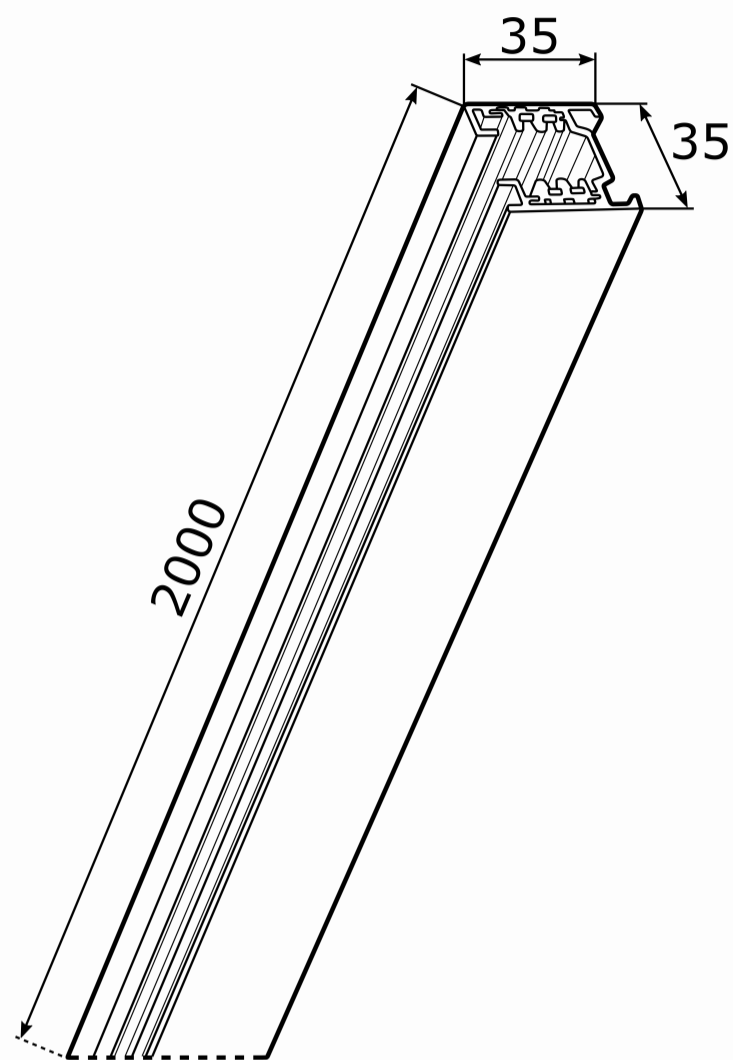


## ARGON T-RACK SYSTEM SZYNA 2M 4380



**Kod produktu:** 4380

**EAN:**5902553214451

**Wysokość:** 35mm

**Szerokość:** 2000mm

**Głębokość:** 35mm

**Źródło światła:**

**Rodzaj oprawy:** szyna 2 m

**Moc oprawy:**

**Norma:** IP20

**Materiał wykonania:** aluminium

**Kolor:** czarny

**Waga netto (kg):** 2

**P.P.H. ARGON**, ul. Szkolna 258, 42-261 Starcza,

**NIP:** 5731629761, **tel.** +48 504 437 619, [biuro@argon-lampy.pl](mailto:biuro@argon-lampy.pl), [www.argon-lampy.pl](http://www.argon-lampy.pl)