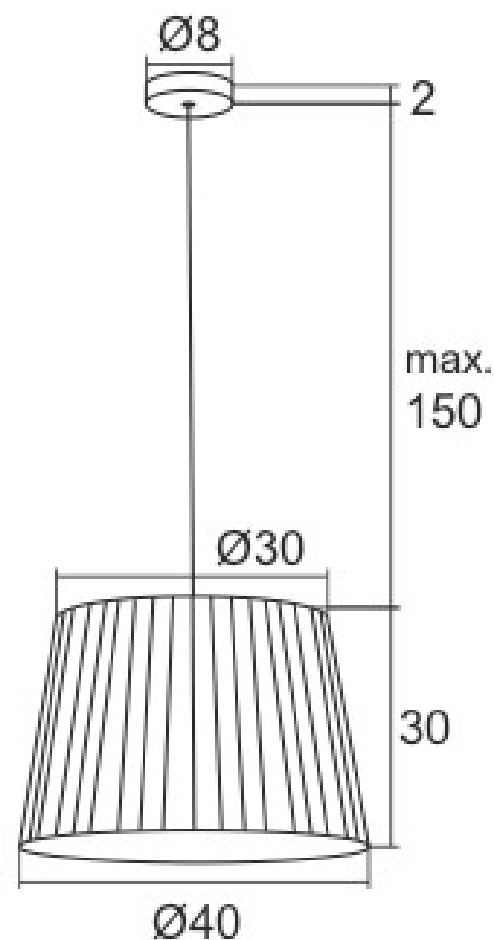


ASTI 3850**DANE TECHNICZNE****Kod produktu:** 3850**EAN:****Wysokość:** 1820mm**Szerokość:** 400mm**Głębokość:** mm**Źródło światła:** 1 X E27/15W**Rodzaj oprawy:** Lampa wisząca**Moc oprawy:****Norma:** IP 20**Materiał wykonania:** abażur, przewód, elementy chromowane**Kolor:** czerwony, czarny**Waga netto (kg):****P.P.H. ARGON**, ul. Szkolna 258, 42-261 Starcza,**NIP:** 5731629761, **tel.** +48 504 437 619, biuro@argon-lampy.pl, www.argon-lampy.pl