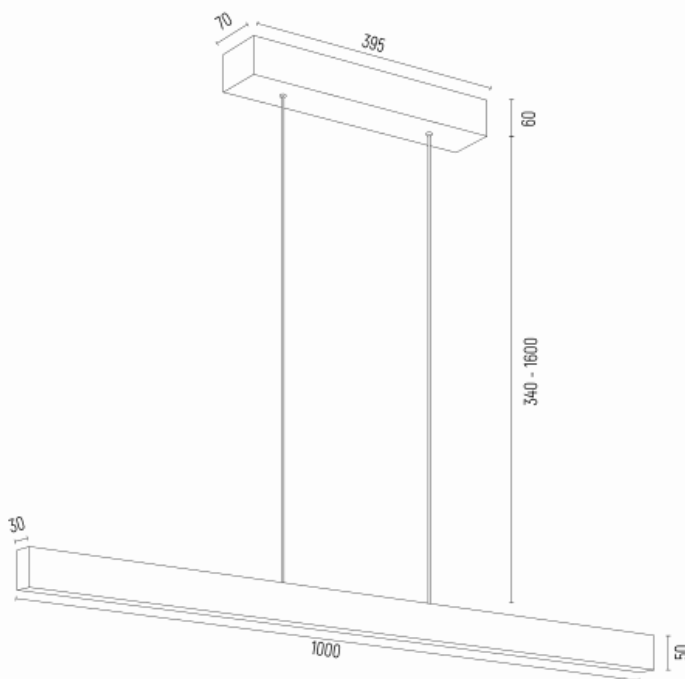




BALANS 8302



Kod produktu: 8302

EAN:5902553233018

Wysoko??: max 1710mm

Szeroko??: 1000mm

G??boko??: 70mm

?ród?o ?wiatla: LED (zintegrowany) / 4725 lm / 3000K

Rodzaj oprawy: lampa wisz?ca 1 p?.

Moc oprawy: 1 x 35W

Norma: IP20

Materia? wykonania: stal lakierowana

Kolor: kremowy bia?y

Waga netto (kg): 3,2

P.P.H. ARGON, ul. Szkolna 258, 42-261 Starcza,

NIP: 5731629761, **tel.** +48 504 437 619, biuro@argon-lampy.pl, www.argon-lampy.pl

Na zdjęciach pokazane jest poglądowe przedstawienie produktów oraz kolorów. ARGON zastrzega sobie prawo do zmiany przedstawionych materiałów i parametrów technicznych produktów. Rzeczywiste dane mogą nieznacznie różnić się ze względu na proces produkcyjny. Podane wymiary oraz informacje techniczne mają charakter informacyjny.