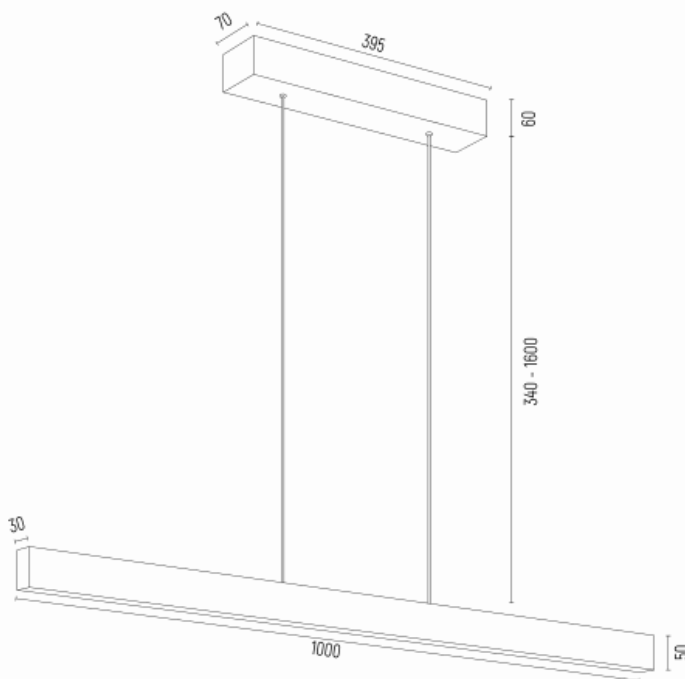
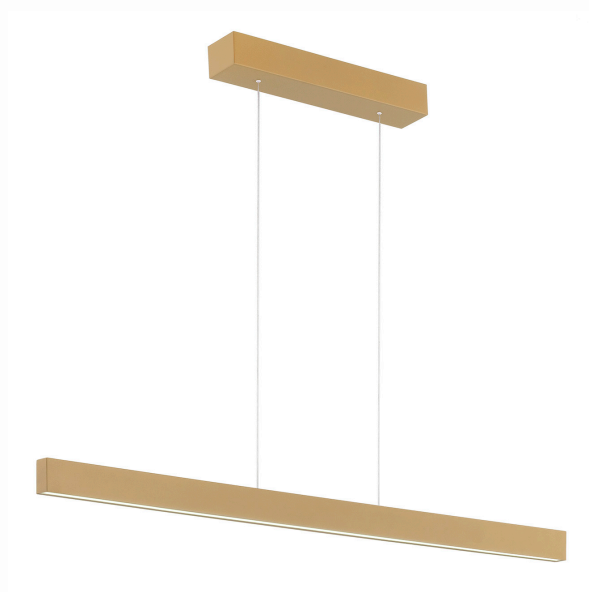




## BALANS 8306



**Kod produktu:** 8306

**EAN:**5902553233056

**Wysoko??:** max 1710mm

**Szeroko??:** 1000mm

**G??boko??:** 70mm

**?ród?o ?wiatla:** LED (zintegrowany) / 4725 lm / 3000K

**Rodzaj oprawy:** lampa wisz?ca 1 p?.

**Moc oprawy:** 1 x 35W

**Norma:** IP20

**Materia? wykonania:** stal lakierowana

**Kolor:** z?oty

**Waga netto (kg):** 3,2

---

**P.P.H. ARGON**, ul. Szkolna 258, 42-261 Starcza,

**NIP:** 5731629761, **tel.** +48 504 437 619, [biuro@argon-lampy.pl](mailto:biuro@argon-lampy.pl), [www.argon-lampy.pl](http://www.argon-lampy.pl)

---

*Na zdjęciach pokazane jest poglądowe przedstawienie produktów oraz kolorów. ARGON zastrzega sobie prawo do zmiany przedstawionych materiałów i parametrów technicznych produktów. Rzeczywiste dane mogą nieznacznie różnić się ze względu na proces produkcyjny. Podane wymiary oraz informacje techniczne mają charakter informacyjny.*