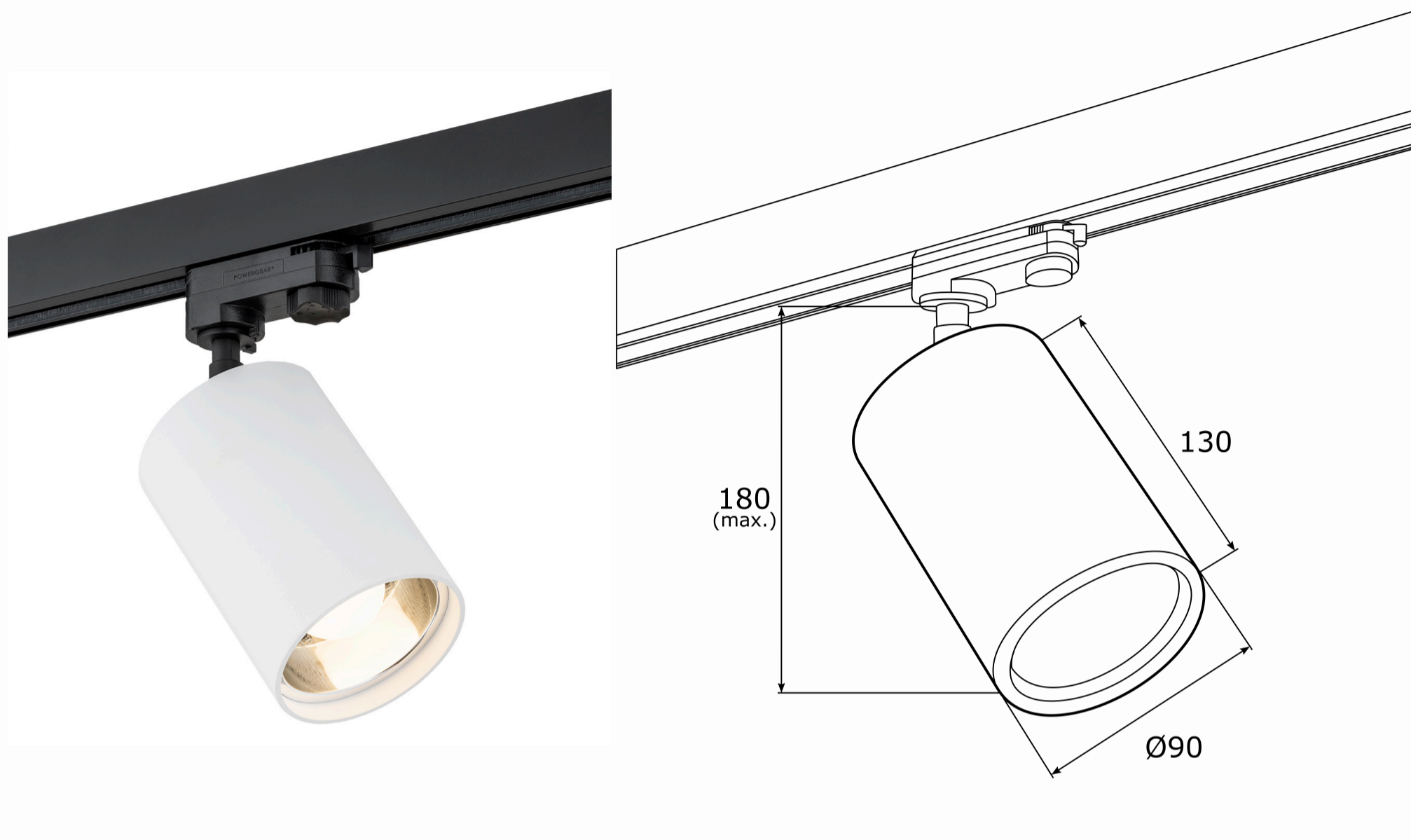


## BERGEN 4305



**Kod produktu:** 4305

**EAN:**5902553214192

**Wysokość:** 180 (240 z adapterem)mm

**Szerokość:** 90mm

**Głębokość:** 90mm

**Źródło światła:** E27 (nie zawiera źródła światła) / 230V

**Rodzaj oprawy:** reflektor 1 pł.

**Moc oprawy:** 1 x 15W (max)

**Norma:** IP20

**Materiał wykonania:** stal lakierowana, tworzywo sztuczne

**Kolor:** biały struktura, czarny

**Waga netto (kg):** 0,6

**P.P.H. ARGON**, ul. Szkolna 258, 42-261 Starcza,

**NIP:** 5731629761, **tel.** +48 504 437 619, [biuro@argon-lampy.pl](mailto:biuro@argon-lampy.pl), [www.argon-lampy.pl](http://www.argon-lampy.pl)