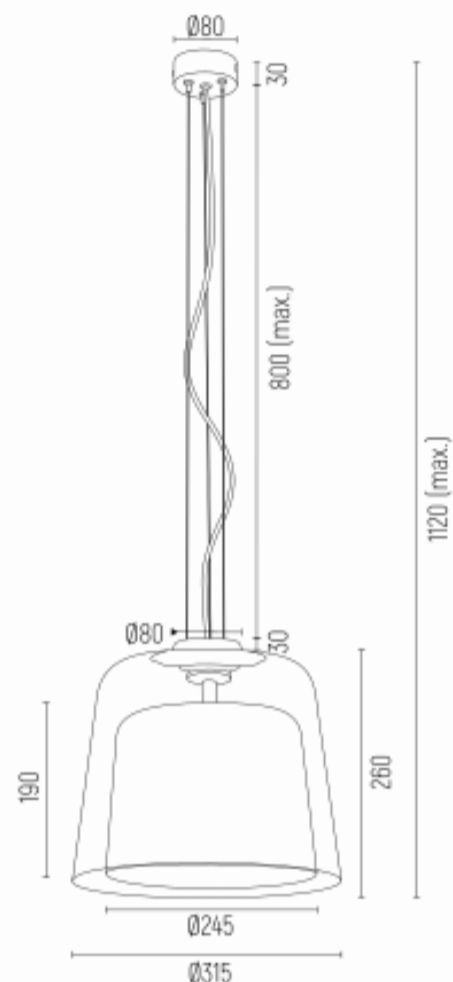


BERKLEY 4697**DANE TECHNICZNE****Kod produktu:** 4697**EAN:** 5902553222364**Wysokość:** przewód max. 800, całość 1120mm**Szerokość:** 315mm**Głębokość:** 315mm**Źródło światła:** E27 (nie zawiera źródła światła) / 230V**Rodzaj oprawy:** lampa wisząca 1 pł.**Moc oprawy:** 2 x 15W (max)**Norma:** IP20**Materiał wykonania:** szkło, stal lakierowana**Kolor:** dymny, opal mat, el. mosiądzowane**Waga netto (kg):** 3,7**P.P.H. ARGON**, ul. Szkolna 258, 42-261 Starcza,**NIP:** 5731629761, **tel.** +48 504 437 619, biuro@argon-lampy.pl, www.argon-lampy.pl