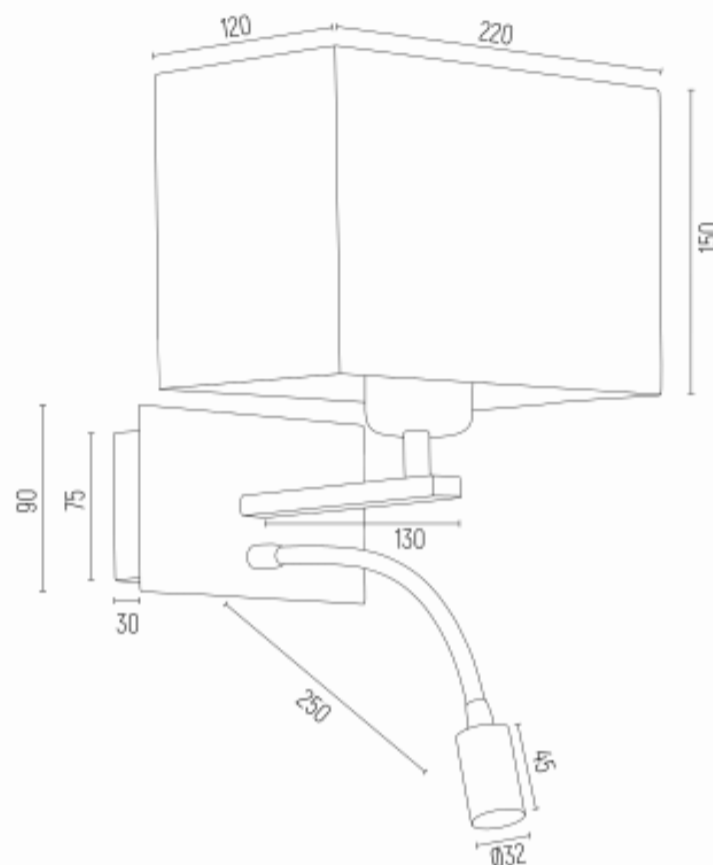


BILL 1053



Kod produktu: 1053

EAN:5902553223750

Wysokość: max 480mm

Szerokość: 220mm

Głębokość: 150mm

Źródło światła: E27 (nie zawiera źródła światła) / 230V + LED (zintegrowany) / 230V / 3000K

Rodzaj oprawy: kinkiet 2 pł.

Moc oprawy: 1 x 15W (max) + 1 x 4,5W

Norma: IP20

Materiał wykonania: abażur welur, stal chromowana

Kolor: ciemnoszary, chrom

Waga netto (kg): 0,94

P.P.H. ARGON, ul. Szkolna 258, 42-261 Starcza,

NIP: 5731629761, **tel.** +48 504 437 619, biuro@argon-lampy.pl, www.argon-lampy.pl