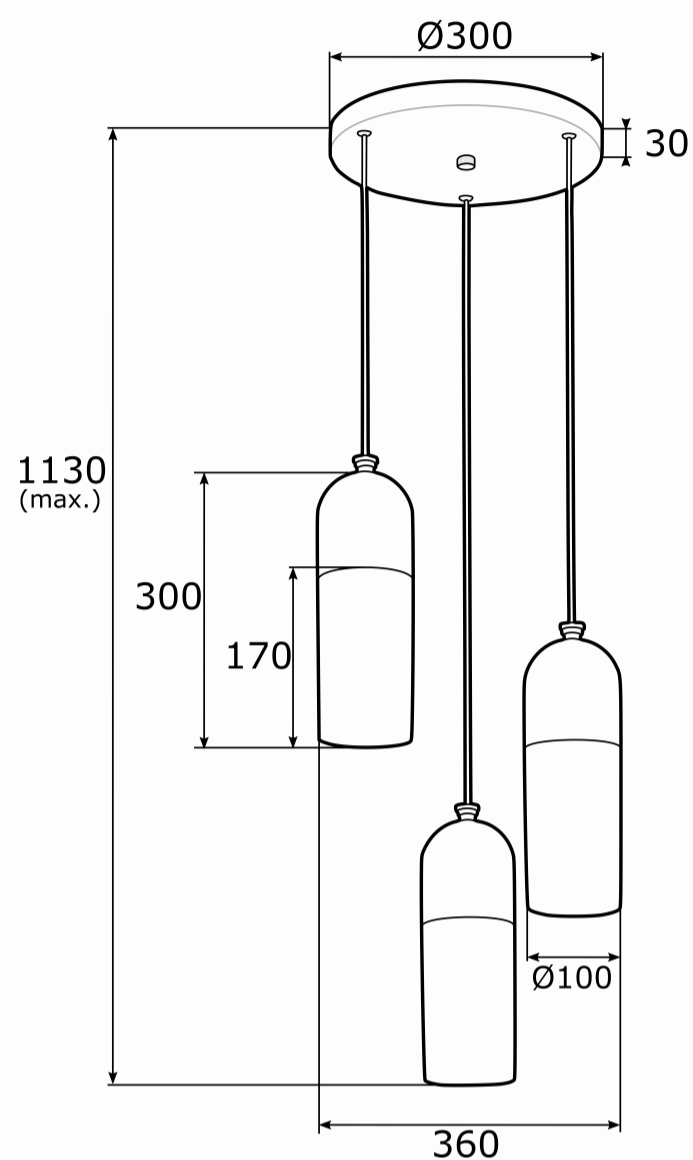


## BURGOS 1465



**Código del producto** 1465

**EAN:**5902553212297

**Altura** przewód max. 800, całość 1130mm

**Anchura** 360mm

**Profundidad** 360mm

**Fuente de luz:** E27 (nie zawiera źródła światła) / 230V

**Tipo:** lampa wisząca 3 pł. okrągła podsufitka

**Potencia máxima:** 3 x 15W (max)

**IP estándar:** IP20

**Material:** szkło, stal chromowana

**Color:** opal mat, chrom

**Peso netto (kg):** 3,8

**P.P.H. ARGON**, ul. Szkolna 258, 42-261 Starcza,

**NIP:** 5731629761, **tel.** +48 504 437 619, [biuro@argon-lampy.pl](mailto:biuro@argon-lampy.pl), [www.argon-lampy.pl](http://www.argon-lampy.pl)