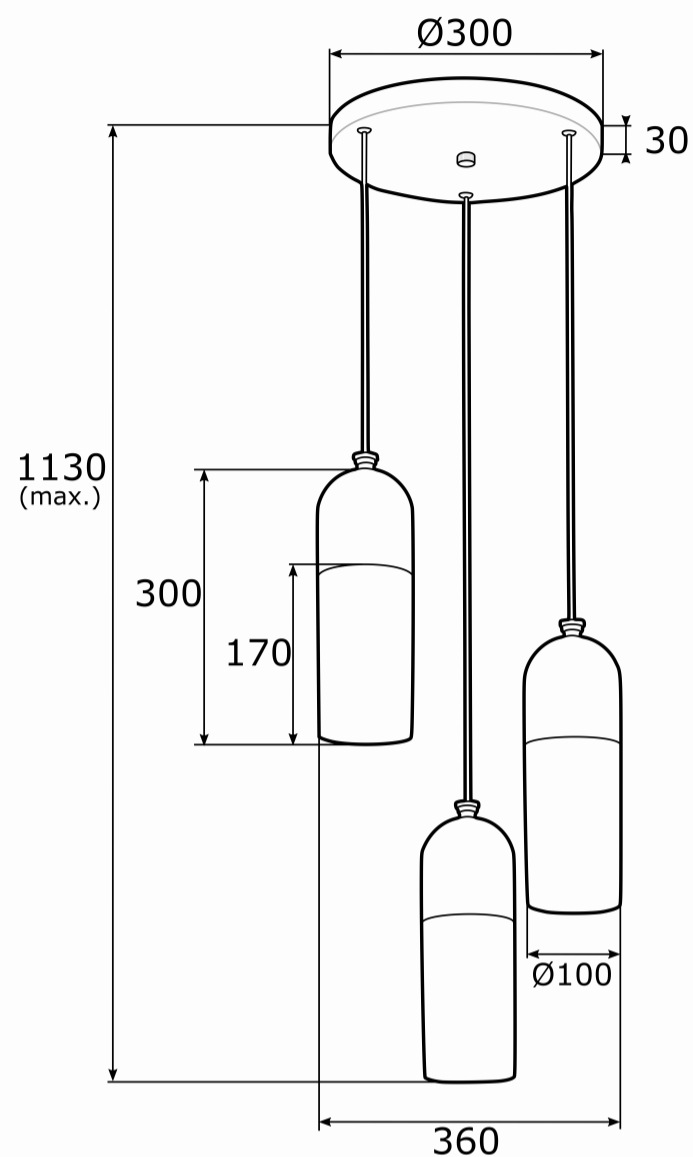


BURGOS 1466



Product code 1466

EAN:5902553212303

Height przewód max. 800, całość 1130mm

Width 360mm

Depth 360mm

Light source: E27 (nie zawiera źródła światła) / 230V

Type: lampa wisząca 3 pł. okrągła podsufitka

Max Power: 3 x 15W (max)

Standard IP: IP20

Materiał: szkło, stal mosiądzowana

Color: opal mat, mosiądz

Weight netto (kg): 3,8

P.P.H. ARGON, ul. Szkolna 258, 42-261 Starcza,

NIP: 5731629761, **tel.** +48 504 437 619, biuro@argon-lampy.pl, www.argon-lampy.pl