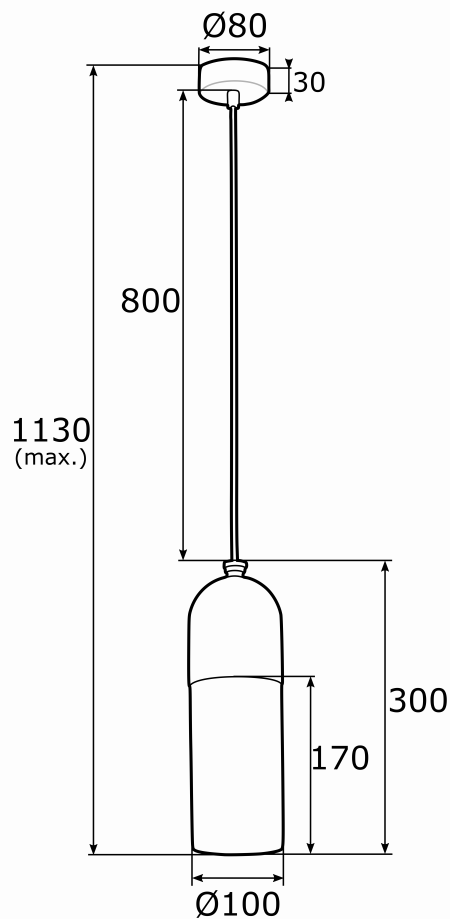




BURGOS 4213



Kod produktu: 4213

EAN:5902553212341

Wysoko??: przewód max. 800, ca?o?? 1130mm

Szeroko??: 100mm

G??boko??: 100mm

?ród?o ?wiatła: E27 (nie zawiera ?ród?a ?wiat?a) / 230V

Rodzaj oprawy: lampa wisz?ca 1 p?.

Moc oprawy: 1 x 15W (max)

Norma: IP20

Materia? wykonania: szk?o, stal lakierowana, el. mosi?dzowane

Kolor: opal mat, czarny struktura, el.mosi?dzowane

Waga netto (kg): 1

P.P.H. ARGON, ul. Szkolna 258, 42-261 Starcza,

NIP: 5731629761, **tel.** +48 504 437 619, biuro@argon-lampy.pl, www.argon-lampy.pl

Na zdj?ciach pokazane jest pogl?dowe przedstawienie produkt?w oraz kolor?w. ARGON zastrzega sobie prawo do zmiany przedstawionych materia??w i parametr?w technicznych produkt?w. Rzeczywiste dane mog? nieznacznie r?ni? si? ze wzgl?du na proces produkcyjny. Podane wymiary oraz informacje techniczne maj? charakter informacyjny.