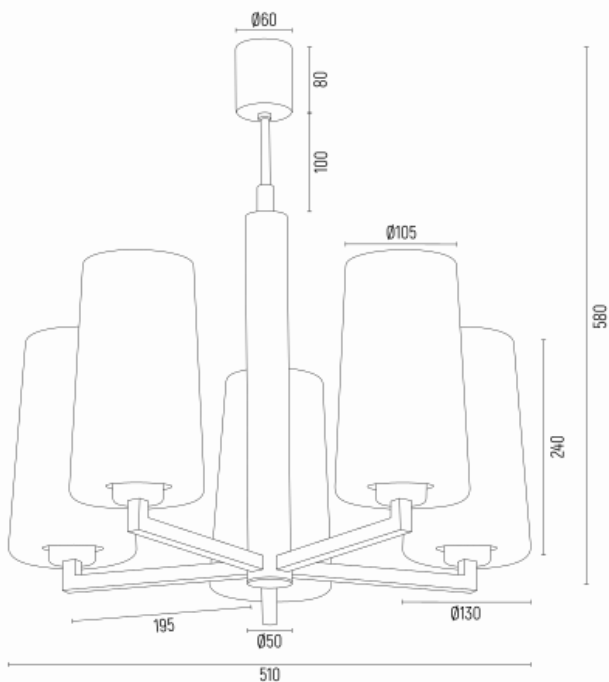




## CAMELOT PLUS 2114



**Kod produktu:** 2114

**EAN:**5902553227567

**Wysoko??:** 580mm

**Szeroko??:** 510mm

**G??boko??:** 510mm

**?ród?o ?wiatla:** E27 (nie zawiera ?ród?a ?wiat?a) / 230V

**Rodzaj oprawy:** ?yrandol 5 p?.

**Moc oprawy:** 5 x 15W (max)

**Norma:** IP20

**Materia? wykonania:** szk?o, stal lakierowana, stal mosi?dzowana

**Kolor:** opal mat, czarny mat, el.mosi?dzowane

**Waga netto (kg):** 6

---

**P.P.H. ARGON**, ul. Szkolna 258, 42-261 Starcza,

**NIP:** 5731629761, **tel.** +48 504 437 619, [biuro@argon-lampy.pl](mailto:biuro@argon-lampy.pl), [www.argon-lampy.pl](http://www.argon-lampy.pl)

---

*Na zdjęciach pokazane jest poglądowe przedstawienie produktów oraz kolorów. ARGON zastrzega sobie prawo do zmiany przedstawionych materiałów i parametrów technicznych produktów. Rzeczywiste dane mogą nieznacznie różnić się ze względu na proces produkcyjny. Podane wymiary oraz informacje techniczne mają charakter informacyjny.*