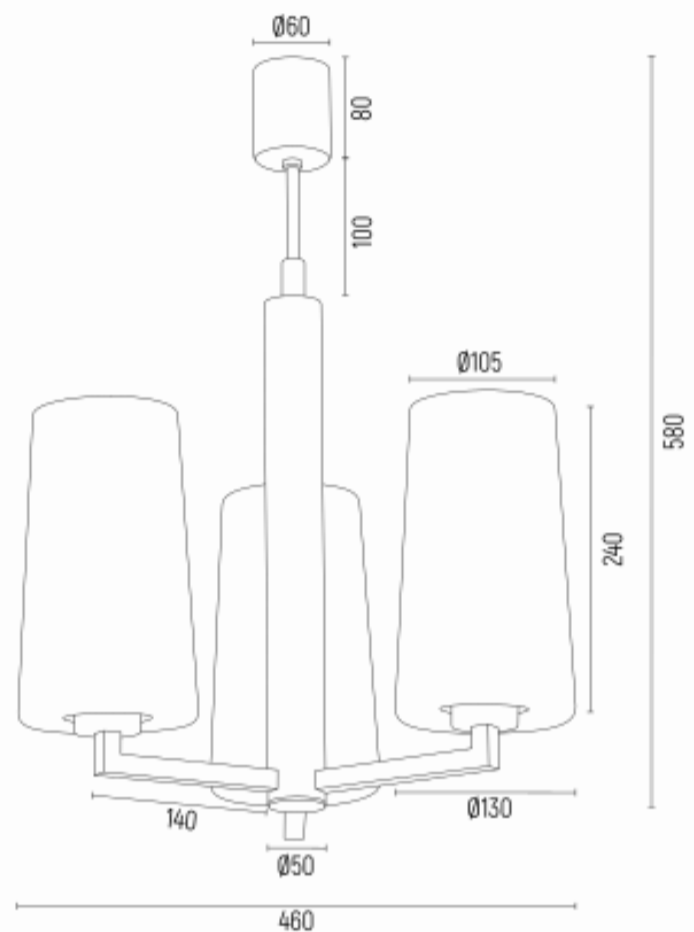


CAMELOT PLUS 6143



Product code 6143

EAN:5902553227550

Height 580mm

Width 460mm

Depth 460mm

Light source: E27 (nie zawiera źródła światła) / 230V

Type: żyrandol 3 pł.

Max Power: 3 x 15W (max)

Standard IP: IP20

Materiał: szkło, stal lakierowana, stal mosiądzowana

Color: opal mat, czarny mat, el.mosiądzowane

Weight netto (kg): 4,5

P.P.H. ARGON, ul. Szkolna 258, 42-261 Starcza,

NIP: 5731629761, **tel.** +48 504 437 619, biuro@argon-lampy.pl, www.argon-lampy.pl