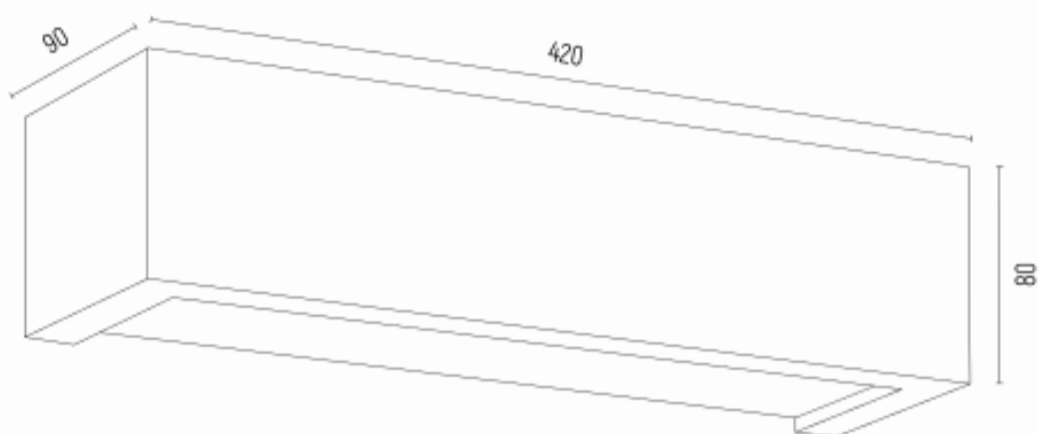


## CASERTA 7168



**Product code** 7168

**EAN:**5902553232240

**Height** 80mm

**Width** 420mm

**Depth** 90mm

**Light source:** E27 (nie zawiera źródła światła) / 230V

**Type:** kinkiet 2 pł., prążek poziomy

**Max Power:** 2 x 15W (max)

**Standard IP:** IP20

**Materiał:** szkło, drewno

**Color:** opal mat, złoty

**Weight netto (kg):** 1,4

**P.P.H. ARGON**, ul. Szkolna 258, 42-261 Starcza,

**NIP:** 5731629761, **tel.** +48 504 437 619, [biuro@argon-lampy.pl](mailto:biuro@argon-lampy.pl), [www.argon-lampy.pl](http://www.argon-lampy.pl)