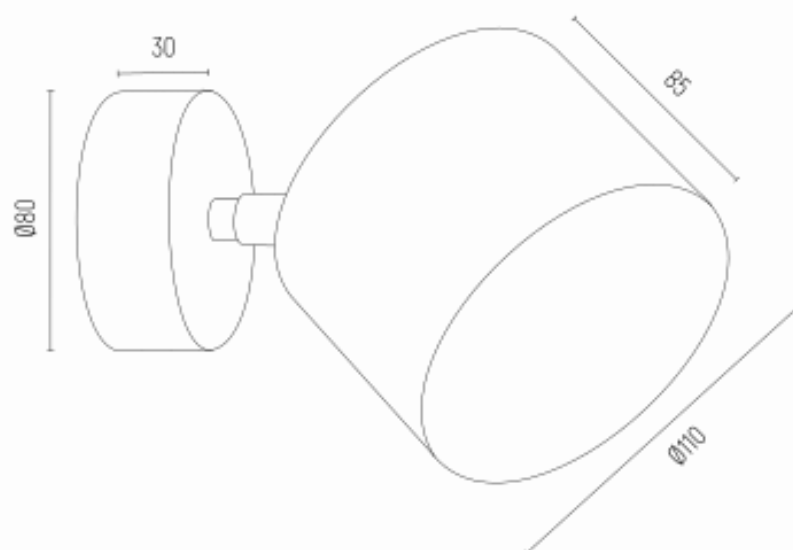


CLEVELAND 4702 BZ



Kod produktu: 4702 BZ

EAN:5902553223804

Wysokość: max 135mm

Szerokość: 110mm

Głębokość: max 160mm

Źródło światła: GU10 LED AR111 (nie zawiera źródła światła) / 230V

Rodzaj oprawy: reflektor 1 pł.

Moc oprawy: 1 x 12W (max)

Norma: IP20

Materiał wykonania: aluminium, stal lakierowana

Kolor: biały struktura

Waga netto (kg): 0,5

P.P.H. ARGON, ul. Szkolna 258, 42-261 Starcza,

NIP: 5731629761, **tel.** +48 504 437 619, biuro@argon-lampy.pl, www.argon-lampy.pl