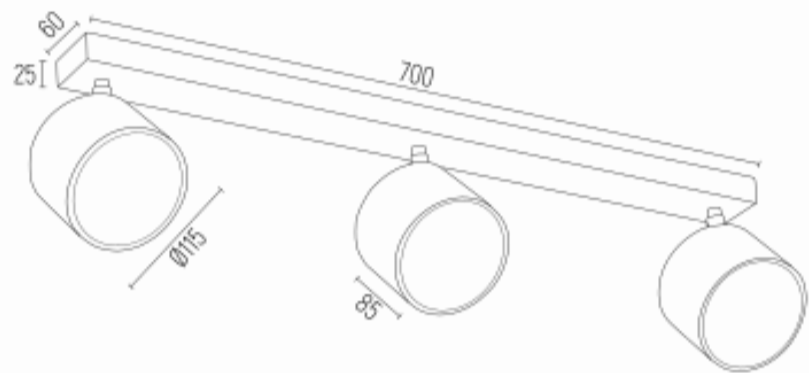


## CLEVELAND 6101 BZ



**Kod produktu:** 6101 BZ

**EAN:** 5902553223866

**Wysokość:** max 160mm

**Szerokość:** max 820mm

**Głębokość:** 130mm

**Źródło światła:** GU10 LED AR111 (nie zawiera źródła światła) / 230V

**Rodzaj oprawy:** plafon 3 pł.

**Moc oprawy:** 3 x 12W (max)

**Norma:** IP20

**Materiał wykonania:** aluminium, stal lakierowana

**Kolor:** czarny struktura

**Waga netto (kg):** 1,6

**P.P.H. ARGON**, ul. Szkolna 258, 42-261 Starcza,

**NIP:** 5731629761, **tel.** +48 504 437 619, [biuro@argon-lampy.pl](mailto:biuro@argon-lampy.pl), [www.argon-lampy.pl](http://www.argon-lampy.pl)