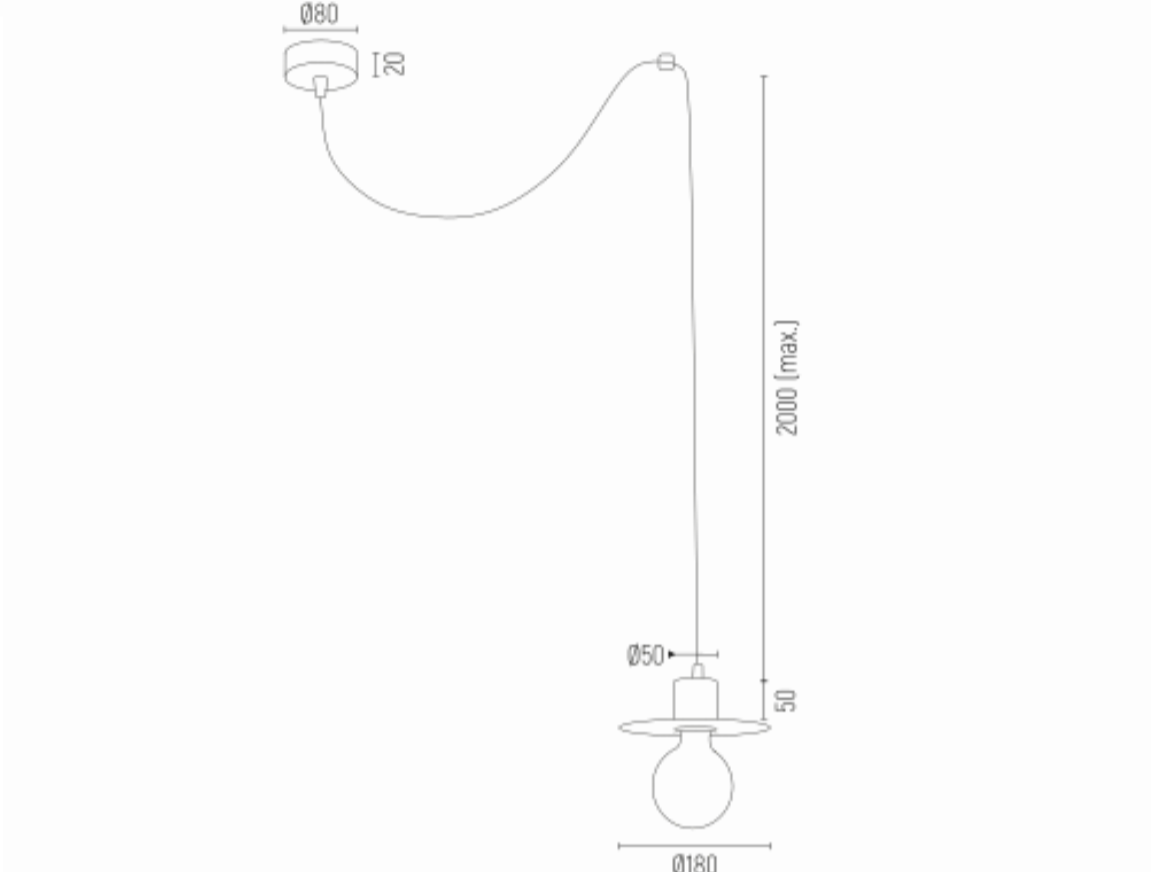


## CORSO 3835



**Product code** 3835

**EAN:**5902553207422

**Height** max. 2000mm

**Width** ok. 600mm

**Depth** ok. 600mm

**Light source:** E27 (nie zawiera źródła światła) / 230V

**Type:** lampa wisząca 1 pł

**Max Power:** 1 x 15W (max)

**Standard IP:** IP20

**Materiał:** stal lakierowana

**Color:** czarny struktura

**Weight netto (kg):** 0,8

**P.P.H. ARGON**, ul. Szkolna 258, 42-261 Starcza,

**NIP:** 5731629761, **tel.** +48 504 437 619, [biuro@argon-lampy.pl](mailto:biuro@argon-lampy.pl), [www.argon-lampy.pl](http://www.argon-lampy.pl)