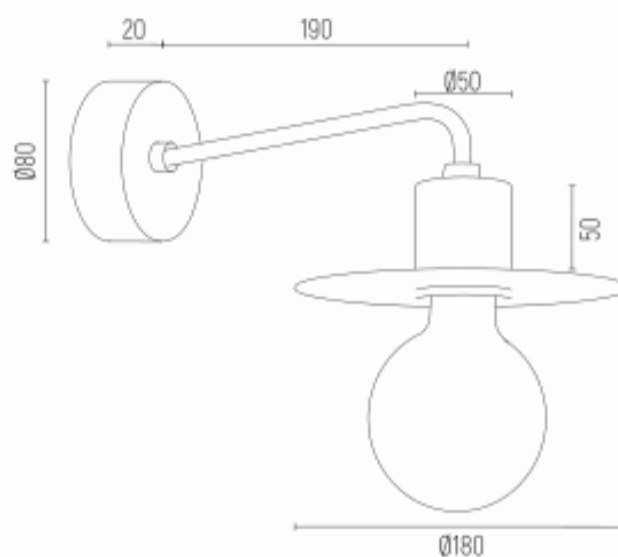


## CORSO 3879



**Product code** 3879

**EAN:**5902553207361

**Height** 250mm

**Width** 180mm

**Depth** 270mm

**Light source:** E27 (nie zawiera źródła światła) / 230V

**Type:** kinkiet 1 pł.

**Max Power:** 1 x 15W (max)

**Standard IP:** IP20

**Materiał:** stal lakierowana

**Color:** czarny struktura

**Weight netto (kg):** 0,8

**P.P.H. ARGON**, ul. Szkolna 258, 42-261 Starcza,

**NIP:** 5731629761, **tel.** +48 504 437 619, [biuro@argon-lampy.pl](mailto:biuro@argon-lampy.pl), [www.argon-lampy.pl](http://www.argon-lampy.pl)