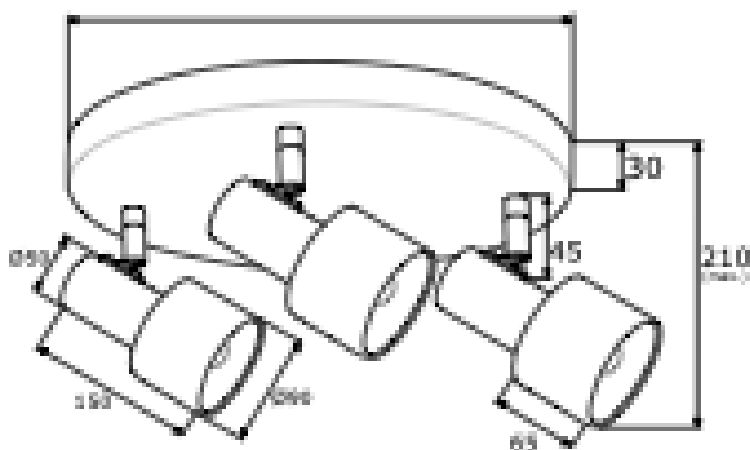
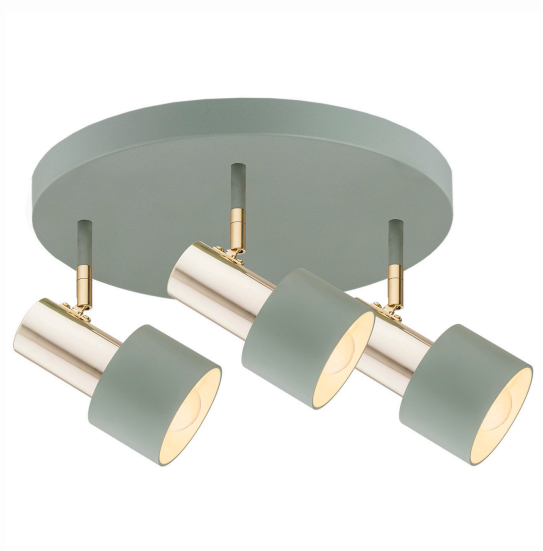


## DORIA 6007



**Kod produktu:** 6007

**EAN:**5902553215045

**Wysoko??:** max 210mm

**Szeroko??:** max 470mm

**G??boko??:** max 470mm

**?ród?o ?wiatla:** E27 (nie zawiera ?ród?a ?wiat?a) / 230V

**Rodzaj oprawy:** plafon 3 p?.

**Moc oprawy:** 3 x 15W (max)

**Norma:** IP20

**Materia? wykonania:** stal lakierowana, stal mosi?dzowana

**Kolor:** szara?wia struktura, el. mosi?dzowane

**Waga netto (kg):** 1,8

**NIP:** 5731629761, **tel.** +48 504 437 619, [biuro@argon-lampy.pl](mailto:biuro@argon-lampy.pl), [www.argon-lampy.pl](http://www.argon-lampy.pl)

---

*Na zdjęciach pokazane jest poglądowe przedstawienie produktów oraz kolorów. ARGON zastrzega sobie prawo do zmiany przedstawionych materiałów i parametrów technicznych produktów. Rzeczywiste dane mogą nieznacznie różnić się ze względu na proces produkcyjny. Podane wymiary oraz informacje techniczne mają charakter informacyjny.*