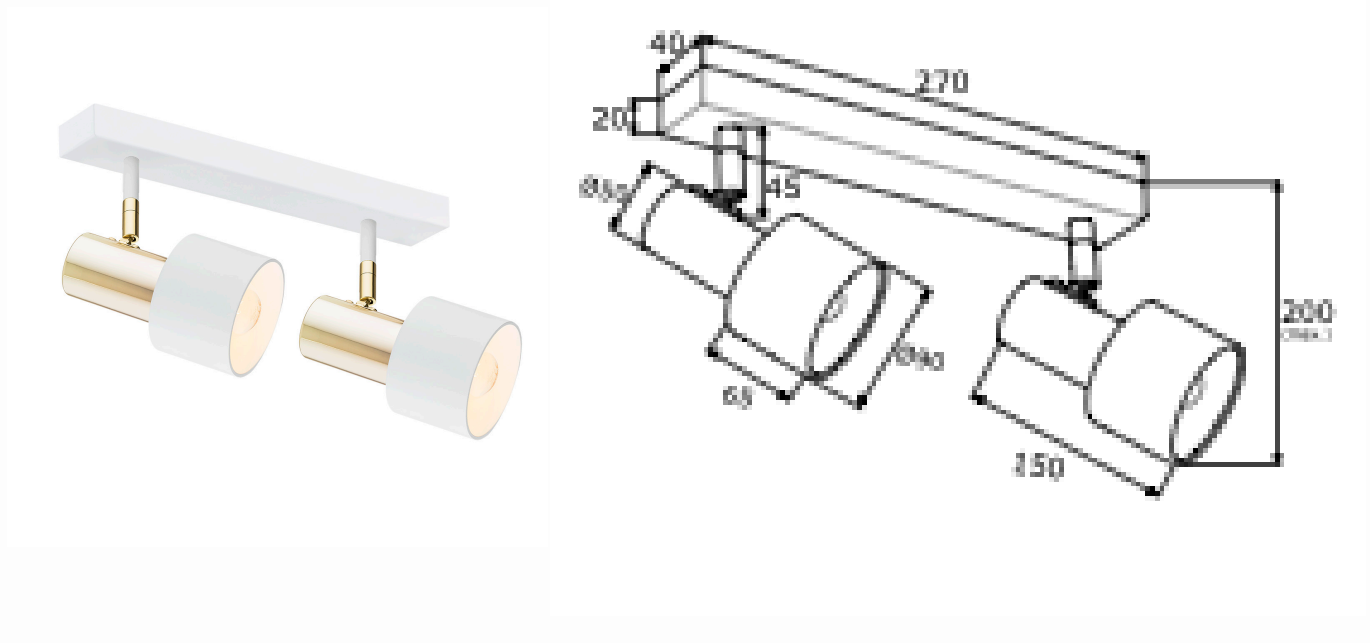


DORIA 927



Kod produktu: 927

EAN:5902553215052

Wysoko??: max 200mm

Szeroko??: max 460mm

G??boko??: 150mm

?ród?o ?wiatla: E27 (nie zawiera ?ród?a ?wiat?a) / 230V

Rodzaj oprawy: plafon 2 p?.

Moc oprawy: 2 x 15W (max)

Norma: IP20

Materia? wykonania: stal lakierowana, stal mosi?dzowana

Kolor: bia?y struktura, el, mosi?dzowane

Waga netto (kg): 1,2

NIP: 5731629761, **tel.** +48 504 437 619, biuro@argon-lampy.pl, www.argon-lampy.pl

Na zdjęciach pokazane jest poglądowe przedstawienie produktów oraz kolorów. ARGON zastrzega sobie prawo do zmiany przedstawionych materiałów i parametrów technicznych produktów. Rzeczywiste dane mogą nieznacznie różnić się ze względu na proces produkcyjny. Podane wymiary oraz informacje techniczne mają charakter informacyjny.