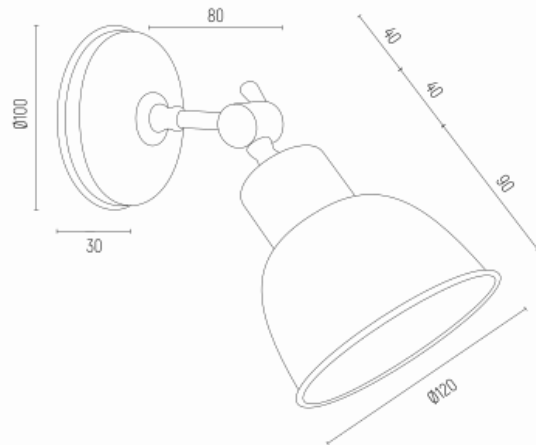




## EUFRAT 3183



**Product code** 3183

**EAN:**5908259946955

**Height** 220 (klosz 160)mm

**Width** 120mm

**Depth** 200mm

**Light source:** E27 (nie zawiera źródła światła) / 230V

**Type:** kinkiet 1 p?.

**Max Power:** 1 x 15W (max)

**Standard IP:** IP20

**Materia?:** stal lakierowana

**Color:** antracyt struktura

**Weight netto (kg):** 0,41

---

**P.P.H. ARGON**, ul. Szkolna 258, 42-261 Starcza,

**NIP:** 5731629761, **tel.** +48 504 437 619, [biuro@argon-lampy.pl](mailto:biuro@argon-lampy.pl), [www.argon-lampy.pl](http://www.argon-lampy.pl)

---

*Na zdjęciach pokazane jest poglądowe przedstawienie produktów oraz kolorów. ARGON zastrzega sobie prawo do zmiany przedstawionych materiałów i parametrów technicznych produktów. Rzeczywiste dane mogą nieznacznie różnić się ze względu na proces produkcyjny. Podane wymiary oraz informacje techniczne mają charakter informacyjny.*