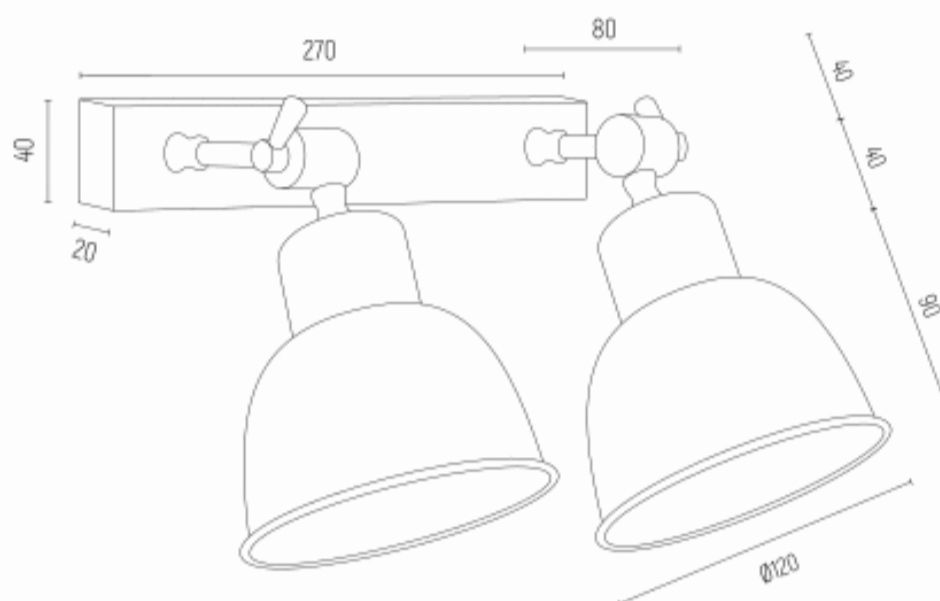


EUFRAT 671



Kod produktu: 671

EAN:5908259947013

Wysokość: 200 (klosz 160)mm

Szerokość: 360 (klosz 120)mm

Głębokość: 200mm

Źródło światła: E27 (nie zawiera źródła światła) / 230V

Rodzaj oprawy: kinkiet 2 pł.

Moc oprawy: 2 x 15W (max)

Norma: IP20

Materiał wykonania: stal chromowana

Kolor: chrom szczotkowany

Waga netto (kg): 0,88

P.P.H. ARGON, ul. Szkolna 258, 42-261 Starcza,

NIP: 5731629761, **tel.** +48 504 437 619, biuro@argon-lampy.pl, www.argon-lampy.pl