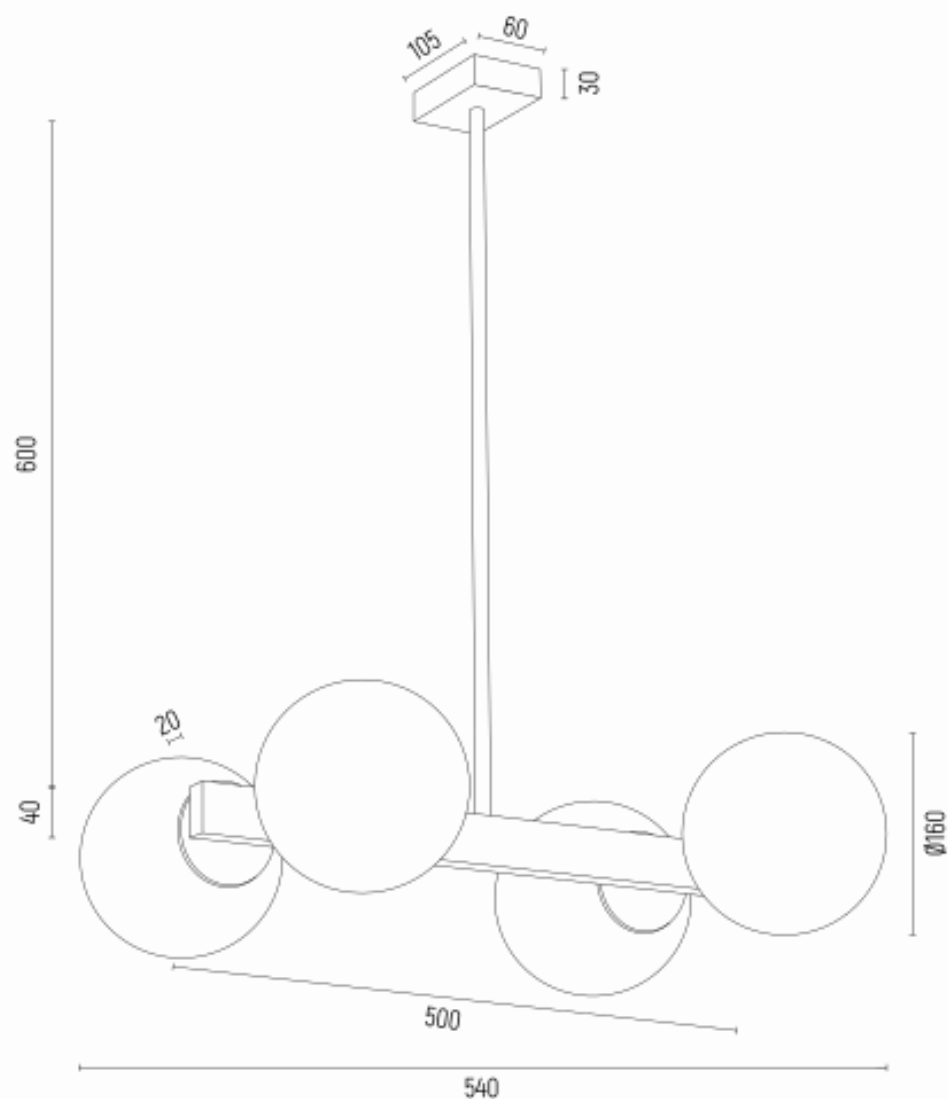


FREEMONT 1767**DANE TECHNICZNE****Kod produktu:** 1767**EAN:** 5902553227697**Wysokość:** 730mm**Szerokość:** 540mm**Głębokość:** 420mm**Źródło światła:** E27 (nie zawiera źródła światła) / 230V**Rodzaj oprawy:** ŻYRANDOL**Moc oprawy:** 4 x 15W (max)**Norma:** IP20**Materiał wykonania:** szkło, mosiądz**Kolor:** opal mat, mosiądz szczotkowany**Waga netto (kg):** 2,8**P.P.H. ARGON**, ul. Szkolna 258, 42-261 Starcza,**NIP:** 5731629761, **tel.** +48 504 437 619, biuro@argon-lampy.pl, www.argon-lampy.pl