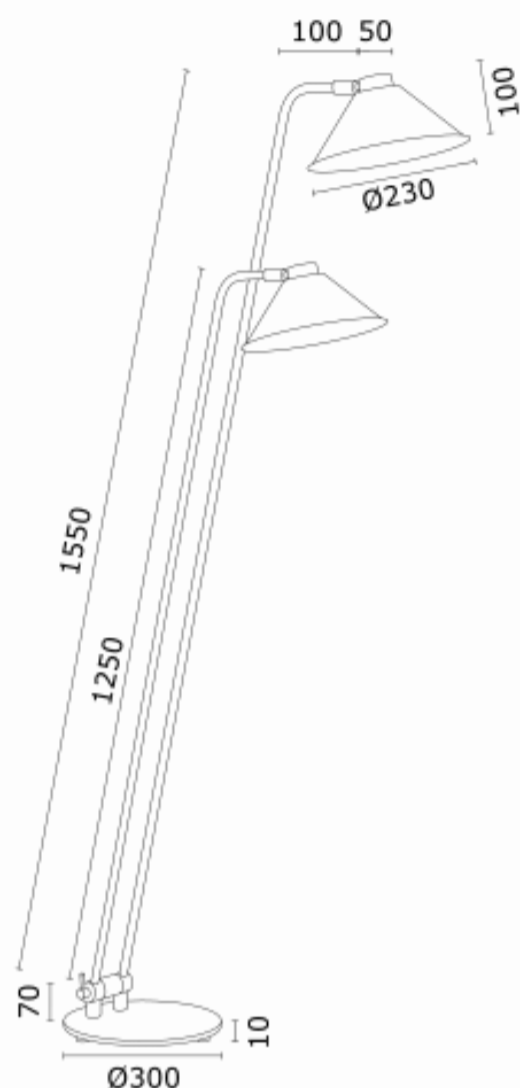


GABIAN 7074



Kod produktu: 7074

EAN: 5902553227222

Wysokość: 1680mm

Szerokość: 300mm

Głębokość: 400mm

Źródło światła: E27 (nie zawiera źródła światła) / 230V

Rodzaj oprawy: lampa podłogowa 2 pł.

Moc oprawy: 2 x 15W (max)

Norma: IP20

Materiał wykonania: stal lakierowana

Kolor: biały struktura

Waga netto (kg): 6,5

P.P.H. ARGON, ul. Szkolna 258, 42-261 Starcza,

NIP: 5731629761, **tel.** +48 504 437 619, biuro@argon-lampy.pl, www.argon-lampy.pl