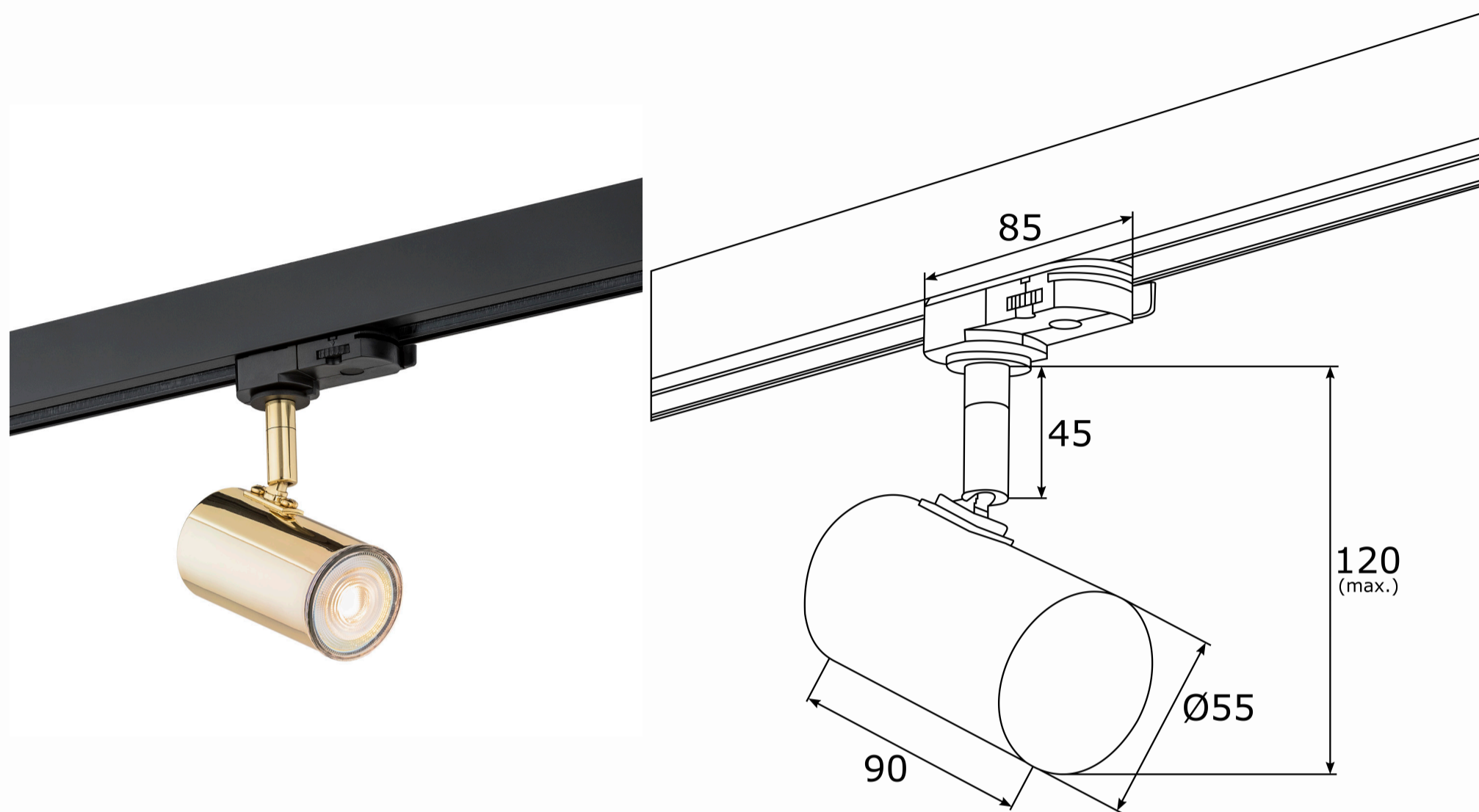


HORTA 4328



Código del producto 4328

EAN:5902553214260

Altura 120 (180 z adapterem)mm

Anchura 55mm

Profundidad 90mm

Fuente de luz: GU10 (nie zawiera źródła światła) / 230V

Tipo: reflektor 1 pł.

Potencia máxima: 1 x 5W (max)

IP estándar: IP20

Material: stal mosiądzowana, tworzywo sztuczne

Color: mosiądz, czarny

Peso netto (kg): 0,4

P.P.H. ARGON, ul. Szkolna 258, 42-261 Starcza,

NIP: 5731629761, **tel.** +48 504 437 619, biuro@argon-lampy.pl, www.argon-lampy.pl