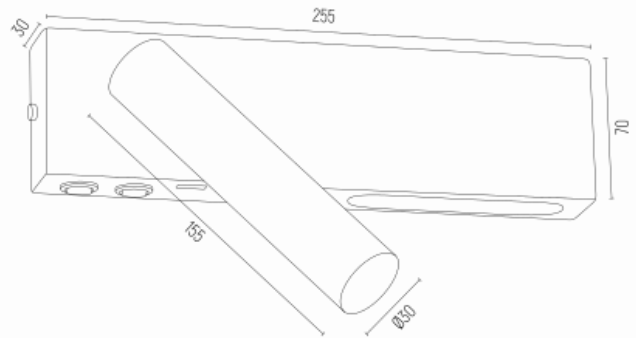




JASPER 1050



Kod produktu: 1050

EAN:5902553223422

Wysoko??: max 180mm

Szeroko??: 255mm

G??boko??: max 205mm

?ród?o ?wiatla: G9 (nie zawiera ?ród?a ?wiat?a) / 230V + LED (zintegrowany) / 230V/ 3000K

Rodzaj oprawy: kinkiet 2 p?.

Moc oprawy: 1 x 6W LED (max) + 1 x 4,5W

Norma: IP20

Materia? wykonania: stal lakierowana, stal mosi?dzowana

Kolor: czarny struktura, mosi?dz

Waga netto (kg): 1

P.P.H. ARGON, ul. Szkolna 258, 42-261 Starcza,

NIP: 5731629761, **tel.** +48 504 437 619, biuro@argon-lampy.pl, www.argon-lampy.pl

Na zdjęciach pokazane jest poglądowe przedstawienie produktów oraz kolorów. ARGON zastrzega sobie prawo do zmiany przedstawionych materiałów i parametrów technicznych produktów. Rzeczywiste dane mogą nieznacznie różnić się ze względu na proces produkcyjny. Podane wymiary oraz informacje techniczne mają charakter informacyjny.