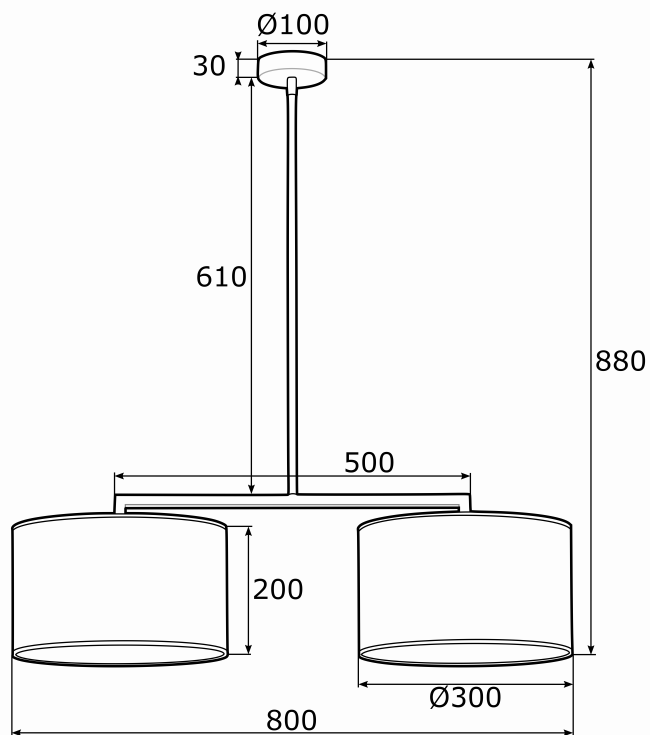




KARIN 900



Product code 900

EAN:5902553212877

Height 880mm

Width 800mm

Depth 300mm

Light source: E27 (nie zawiera źródła światła) / 230V

Type: lampa wisząca 2 p?

Max Power: 2 x 15W (max)

Standard IP: IP20

Materia?: aluminium, stal lakierowana

Color: biały, biały struktura

Weight netto (kg): 1,6

P.P.H. ARGON, ul. Szkolna 258, 42-261 Starcza,

NIP: 5731629761, **tel.** +48 504 437 619, biuro@argon-lampy.pl, www.argon-lampy.pl

Na zdjęciach pokazane jest poglądowe przedstawienie produktów oraz kolorów. ARGON zastrzega sobie prawo do zmiany przedstawionych materiałów i parametrów technicznych produktów. Rzeczywiste dane mogą nieznacznie różnić się ze względu na proces produkcyjny. Podane wymiary oraz informacje techniczne mają charakter informacyjny.