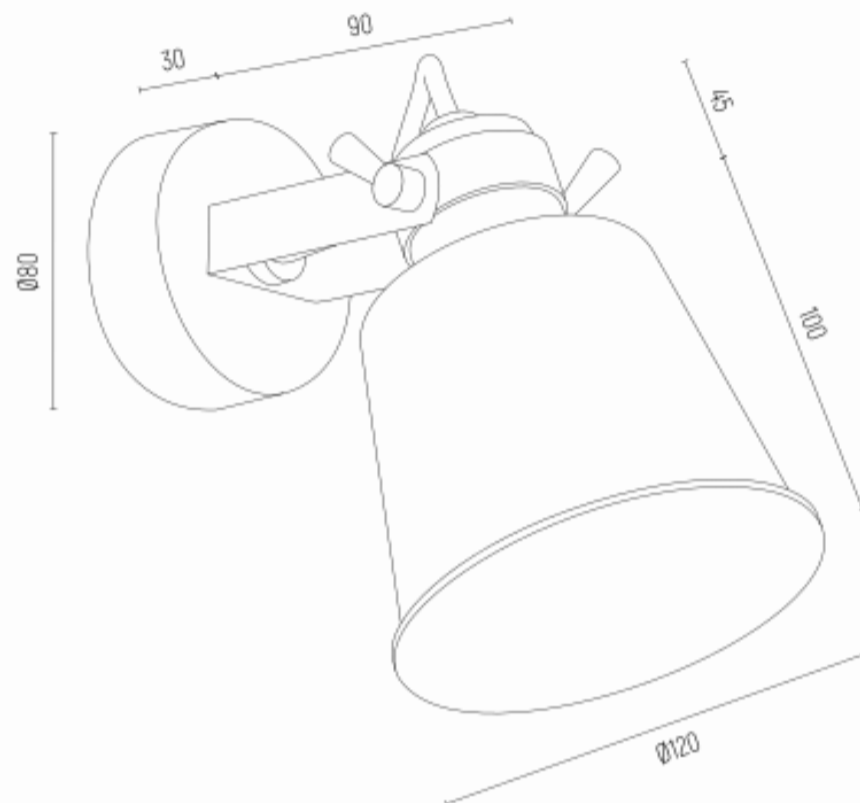


KONGO 4160



Kod produktu: 4160

EAN: 5902553211320

Wysokość: 160mm

Szerokość: 120mm

Głębokość: 245mm

Źródło światła: E27 (nie zawiera źródła światła) / 230V

Rodzaj oprawy: kinkiet 1 pł.

Moc oprawy: 1 x 15W (max)

Norma: IP20

Materiał wykonania: stal lakierowana, stal mosiądzowana

Kolor: biały struktura, el. mosiądzowane

Waga netto (kg): 0,42

P.P.H. ARGON, ul. Szkolna 258, 42-261 Starcza,

NIP: 5731629761, **tel.** +48 504 437 619, biuro@argon-lampy.pl, www.argon-lampy.pl