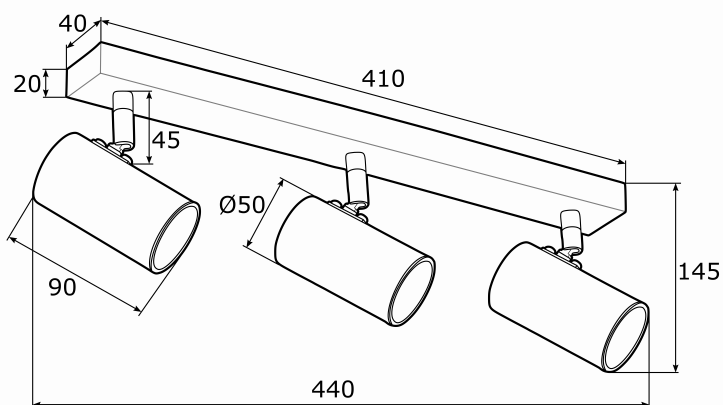




LAGOS 1476



Kod produktu: 1476

EAN:5902553212037

Wysoko??: 145mm

Szeroko??: 440mm

G??boko??: 90mm

?ród?o ?wiatla: GU10 (nie zawiera ?ród?a ?wiat?a) / 230V

Rodzaj oprawy: plafon 3 p?.

Moc oprawy: 3 x 5W (max)

Norma: IP20

Materia? wykonania: stal lakierowana, stal mosi?dzowana

Kolor: czarny struktura, el. mosi?dzowane

Waga netto (kg): 0,8

P.P.H. ARGON, ul. Szkolna 258, 42-261 Starcza,

NIP: 5731629761, **tel.** +48 504 437 619, biuro@argon-lampy.pl, www.argon-lampy.pl

Na zdj?ciach pokazane jest pogl?dowe przedstawienie produkt?w oraz kolor?w. ARGON zastrzega sobie prawo do zmiany przedstawionych materia??w i parametr?w technicznych produkt?w. Rzeczywiste dane mog? nieznacznie ró?ni? si? ze wzgl?du

na proces produkcyjny. Podane wymiary oraz informacje techniczne mają charakter informacyjny.