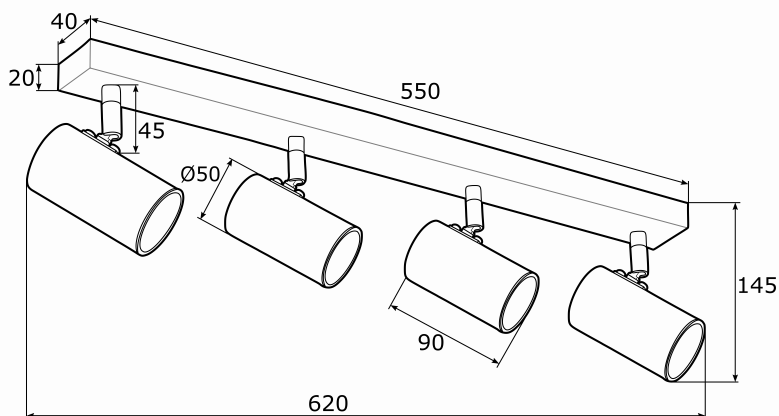




## LAGOS 1688



**Kod produktu:** 1688

**EAN:**5902553212044

**Wysoko???:** 145mm

**Szeroko???:** 620mm

**G??boko???:** 90mm

**?ród?o ?wiatla:** GU10 (nie zawiera ?ród?a ?wiat?a) / 230V

**Rodzaj oprawy:** plafon 4 p?.

**Moc oprawy:** 4 x 5W (max)

**Norma:** IP20

**Materia? wykonania:** stal mosi?dzowana, stal lakierowana

**Kolor:** mosi?dz, czarny struktura

**Waga netto (kg):** 1,1

**P.P.H. ARGON**, ul. Szkolna 258, 42-261 Starcza,

**NIP:** 5731629761, **tel.** +48 504 437 619, [biuro@argon-lampy.pl](mailto:biuro@argon-lampy.pl), [www.argon-lampy.pl](http://www.argon-lampy.pl)

*Na zdj?ciach pokazane jest pogl?dowe przedstawienie produktów oraz kolorów. ARGON zastrzega sobie prawo do zmiany przedstawionych materia?ów i parametrów technicznych produktów. Rzeczywiste dane mog? nieznacznie ró?ni? si? ze wzgl?du*

*na proces produkcyjny. Podane wymiary oraz informacje techniczne mają charakter informacyjny.*