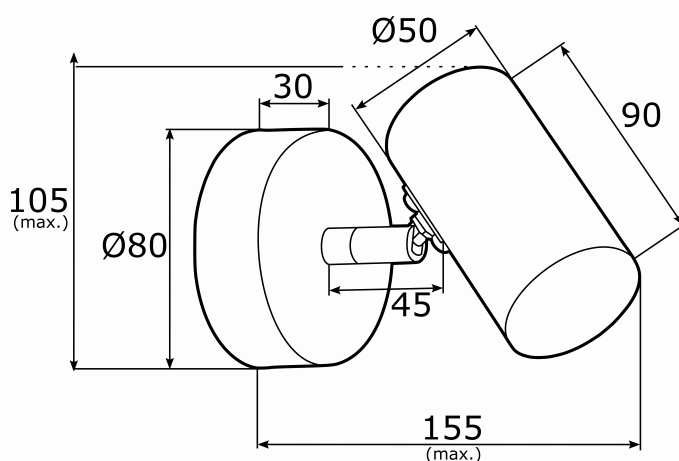




## LAGOS 4210



**Kod produktu:** 4210

**EAN:**5902553211979

**Wysoko??:** 90mm

**Szeroko??:** 80mm

**G??boko??:** max. 155mm

**?ród?o ?wiatla:** GU10 (nie zawiera ?ród?a ?wiat?a) / 230V

**Rodzaj oprawy:** kinkiet 1 p?.

**Moc oprawy:** 1 x 5W (max)

**Norma:** IP20

**Materia? wykonania:** stal lakierowana, stal mosi?dzowana

**Kolor:** czarny struktura, el. mosi?dzowane

**Waga netto (kg):** 0,26

---

**P.P.H. ARGON**, ul. Szkolna 258, 42-261 Starcza,

**NIP:** 5731629761, **tel.** +48 504 437 619, [biuro@argon-lampy.pl](mailto:biuro@argon-lampy.pl), [www.argon-lampy.pl](http://www.argon-lampy.pl)

---

*Na zdjęciach pokazane jest poglądowe przedstawienie produktów oraz kolorów. ARGON zastrzega sobie prawo do zmiany przedstawionych materiałów i parametrów technicznych produktów. Rzeczywiste dane mogą nieznacznie różnić się ze względu na proces produkcyjny. Podane wymiary oraz informacje techniczne mają charakter informacyjny.*