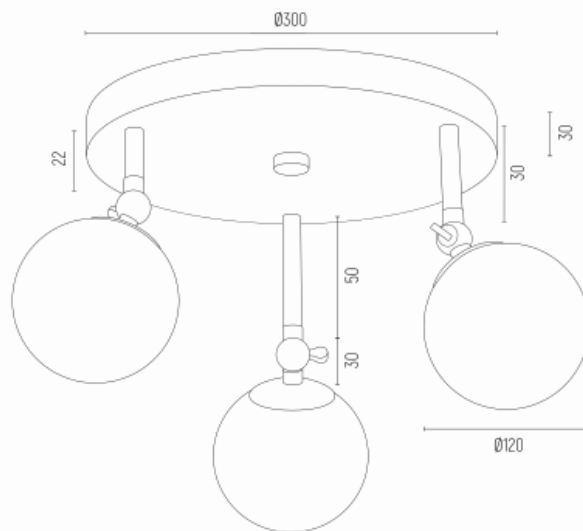




LATINA 1435



Kod produktu: 1435

EAN:5902553209839

Wysoko??: 230mm

Szeroko??: 350mm

G??boko??: 350mm

?ród?o ?wiatla: E14 (nie zawiera ?ród?a ?wiat?a) / 230V

Rodzaj oprawy: plafon 3 p?.

Moc oprawy: 3 x 7W (max)

Norma: IP44

Materia? wykonania: stal mosi?dzowana

Kolor: mosi?dz, opal mat

Waga netto (kg): 1,5

P.P.H. ARGON, ul. Szkolna 258, 42-261 Starcza,

NIP: 5731629761, **tel.** +48 504 437 619, biuro@argon-lampy.pl, www.argon-lampy.pl

Na zdjęciach pokazane jest poglądowe przedstawienie produktów oraz kolorów. ARGON zastrzega sobie prawo do zmiany przedstawionych materiałów i parametrów technicznych produktów. Rzeczywiste dane mogą nieznacznie różnić się ze względu na proces produkcyjny. Podane wymiary oraz informacje techniczne mają charakter informacyjny.