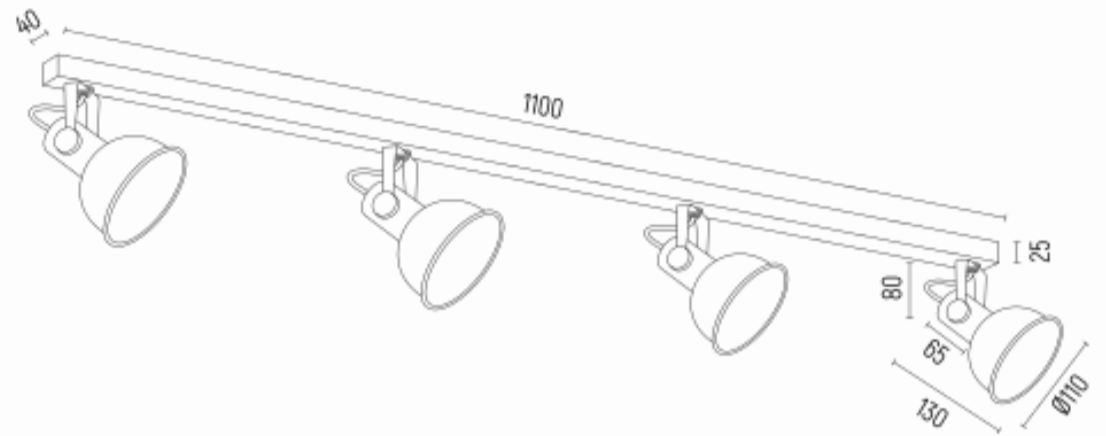


## LENORA 1800



**Product code** 1800

**EAN:**5902553232462

**Height** max 195 (min. 155)mm

**Width** max 1190 (min. 1130)mm

**Depth** max 150 (min. 110)mm

**Light source:** E14 (nie zawiera źródła światła) / 230V

**Type:** plafon 4 pł.

**Max Power:** 4 x 7W (max)

**Standard IP:** IP20

**Materiał:** stal lakierowana

**Color:** zielony, złoty

**Weight netto (kg):** 2,3

**P.P.H. ARGON**, ul. Szkolna 258, 42-261 Starcza,

**NIP:** 5731629761, **tel.** +48 504 437 619, [biuro@argon-lampy.pl](mailto:biuro@argon-lampy.pl), [www.argon-lampy.pl](http://www.argon-lampy.pl)